



PRODUCT FEATURES

- 350 lumen LED spirit level worklight
- Light-up spirit level vial & red laser pointer
- Tough ABS & aluminium construction
- Glow-in-the-dark strip around the LED
- Strong rear & side magnets
- Strong holster with belt clip
- Smart memory - remembers last mode used
- IPX4 water resistant
- High quality 3.7V 800mAh li-ion battery
- Battery level & charging indicator
- Low battery warning flash, reminds to charge
- Fast 2A USB-C charging - 1.5H charge time
- 1m high quality USB-C charging cable included

BATTERY - 3.7V 800mAh Li-ion Rechargeable Battery

WEIGHT - 177g

DIMENSIONS - H 55 x W 90 x D 25 mm

ADVICE & IMPORTANT INFORMATION!

- Do not look directly at LEDs.
- Do not operate in direct sunlight or extreme temperature conditions (below -20°C or above 60°C).
- LEDs can become warm/hot when switched on; DO NOT touch and NEVER place face down on any surface – risk of fire! Even once the device has been switched off, DO NOT place face down as the LED/Lens will stay hot/warm for a while.
- Do not use the device if there is any visible damage.
- Do not use the device in the immediate vicinity of flammable materials or gases.
- Take care when charging, check the charging output on the charging source you are using and DO NOT exceed the stated Max charging input or damage may occur to the battery and may void the warranty.
- The rechargeable battery will reach full performance after a few complete charging and discharging cycles.
- To keep the rechargeable battery in optimum condition, it should be recharged every 3-6 months, especially if it is not being used for a long period of time.
- Always fully charge rechargeable batteries before storage and if the rechargeable battery can be removed, this is advised to avoid battery depletion and avoids the risk of a battery leaking.
- Always protect lithium batteries from heat, intense sunlight, fire, water and moisture – danger of explosion!
- If a battery is damaged, fluids can leak out. AVOID contact as this can lead to skin irritation and/or burns. If skin contact occurs, rinse thoroughly with water. If irritation persists, seek medical advice. Seek immediate medical assistance if lithium battery fluid comes into contact with the eyes.
- Children under 12 years of age should only use the product under adult supervision.
- Do not disassemble or attempt to modify the product; this will void the warranty and can be dangerous. Improper use or modification is not covered under the warranty.
- Take care not to let lenses come into contact with hard/sharp objects, damage/scratches to lenses will affect light output.
- Before cleaning the product, disconnect the charge cable. Clean with a dry or slightly moist, clean, lint-free cloth and a mild detergent if required. Do not use cleaners that contain abrasives or solvents.
- This product is water resistant to IPX4 – DO NOT SUBMERGE. If the product has been subjected to excessive moisture/water the warranty may be void.
- This product has a 1 year standard warranty (or extended to 2 years once registered online at WWW.UNILITE.CO.UK/WARRANTY) against manufacturing faults and defects. It does not cover normal wear and tear, modifications, accidental damage or poor maintenance. Unilite warranties do not cover disposable battery leaks or the use of incorrect chargers and cables that can damage rechargeable batteries.
- Do not dispose of this device in normal household waste. It must be disposed of via an authorised electrical appliance disposal centre or at your local waste disposal unit.
- Please re-use or recycle packaging responsibly.
- Keep these instructions for future reference or for subsequent possessors.

ANSI FL1 Standard



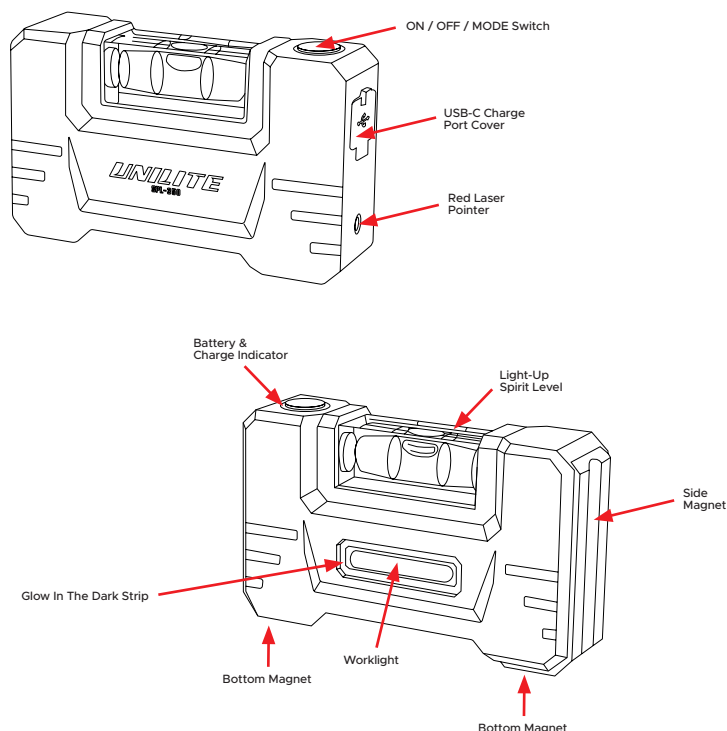
Mode	Beam Spread	Runtime
HIGH	350 Lumen 23M	1H
MEDIUM	150 Lumen 16M	2H
LOW	30 Lumen 7M	17H
VIAL LED	2 Lumen --	25H

OPERATING INSTRUCTIONS

TOP SWITCH:- ON/OFF/MODE Switch

SWITCH SEQUENCE: Light-Up Spirit Level > High > Medium > Low > Off
Press & Hold switch to enter Red Laser Pointer Mode.

MEMORY FUNCTION:- If left ON in any mode for 5 seconds or more, the next press will turn OFF. Next press ON will return to that last mode used.



RECHARGING

- Only use a 5V USB-C cable (max 2A).
- Lift the rubber charge-port cover on the end of the flashlight and plug the USB-C end of the cable into the port.
- Plug the USB-A end of the cable into a USB charging source (do not exceed 5V 2A charging input or damage may occur).
- Circular LED around the switch will illuminate Red to confirm charging, and will turn Green once fully charged.
- Charge Time: 1.5 hours

****Warranty void if not used with the specified cables/chargers****

CHARGING INDICATOR

- Red = Charging
- Solid Green = Fully Charged

BATTERY LEVEL INDICATOR

- Green = 100% - 5%
- 3 x Green Flash = Less than 5%



CARACTÉRISTIQUES DU PRODUIT

- Lampe de travail à niveau à bulle LED de 350 lumens
- Fiole de niveau à bulle lumineuse et pointeur laser rouge
- Construction robuste en ABS et aluminium
- Bande phosphorescente autour de la LED
- Aimants puissants à l'arrière et sur les côtés
- Étui solide avec clip ceinture
- Mémoire intelligente - mémorise le dernier mode utilisé
- Résistant à l'eau IPX4
- Batterie Li-ion 3.7V 800mAh de haute qualité
- Indicateur de niveau de batterie et de charge
- Flash d'avertissement de batterie faible, rappelle de charger
- Chargement USB-C rapide 2A - Temps de charge de 1.5H
- Câble de chargement USB-C de haute qualité de 1m inclus

BATTERIE - 3.7V 800mAh Li-ion Batterie Rechargeable

POIDS - 177g

DIMENSIONS - H 55 x W 90 x D 25 mm

CONSEILS & INFORMATIONS IMPORTANTES!

- Ne regardez pas directement les LED.
- Ne pas utiliser en plein soleil ou dans des conditions de température extrêmes (inférieures à -20°C ou supérieures à 60°C).
- Les LED peuvent devenir chaudes lorsqu'elles sont allumées ; NE PAS toucher et NE JAMAIS placer face vers le bas sur une surface - risque d'incendie ! Même une fois l'appareil éteint, NE PAS le placer face vers le bas car la LED/lentille restera chaude pendant un certain temps.
- N'utilisez pas l'appareil s'il présente des dommages visibles.
- N'utilisez pas l'appareil à proximité immédiate de matériaux ou de gaz inflammables.
- Faites attention lors du chargement, vérifiez la sortie de charge sur la source de charge que vous utilisez et NE dépassez PAS l'entrée de charge maximale indiquée, sinon des dommages pourraient survenir à la batterie et annuler la garantie.
- La batterie rechargeable atteindra sa pleine performance après quelques cycles complets de charge et de décharge.
- Pour maintenir la batterie rechargeable dans des conditions optimales, elle doit être rechargée tous les 3 à 6 mois, surtout si elle n'est pas utilisée pendant une longue période.
- Chargez toujours complètement les batteries rechargeables avant de les ranger et si la batterie rechargeable peut être retirée, cela est conseillé pour éviter l'épuisement de la batterie et éviter le risque de fuite de la batterie.
- Protégez toujours les batteries au lithium de la chaleur, des rayons intenses du soleil, du feu, de l'eau et de l'humidité - risque d'explosion!
- Si une batterie est endommagée, des liquides peuvent s'échapper. ÉVITER tout contact car cela peut entraîner une irritation cutanée et/ou des brûlures. En cas de contact avec la peau, rincer abondamment à l'eau. Si l'irritation persiste, consulter un médecin. Consultez immédiatement un médecin si le liquide de la batterie au lithium entre en contact avec les yeux.
- Les enfants de moins de 12 ans ne doivent utiliser le produit que sous la surveillance d'un adulte.
- Ne démontez pas et n'essayez pas de modifier le produit ; cela annulera la garantie et peut être dangereux. Une mauvaise utilisation ou modification n'est pas couverte par la garantie.
- Veillez à ne pas laisser les lentilles entrer en contact avec des objets durs/pointus, les dommages/rayures sur les lentilles affecteront le rendement lumineux.
- Avant de nettoyer le produit, débranchez le câble de charge. Nettoyer avec un chiffon sec ou légèrement humide, propre et non pelucheux et un détergent doux si nécessaire. N'utilisez pas de nettoyeurs contenant des abrasifs ou des solvants.
- Ce produit est résistant à l'eau IPX4 - NE PAS IMMERGER. Si le produit a été soumis à une humidité/eau excessive, la garantie peut être annulée.
- Ce produit bénéficie d'une garantie standard d'un an (ou étendue à 2 ans une fois enregistré en ligne sur WWW.UNILITE.CO.UK/WARRANTY) contre les défauts et défauts de fabrication. Elle ne couvre pas l'usure normale, les modifications, les dommages accidentels ou le mauvais entretien. Les garanties Unilite ne couvrent pas les fuites de piles jetables ni l'utilisation de chargeurs et de câbles incorrects susceptibles d'endommager les piles rechargeables.
- Ne jetez pas cet appareil avec les ordures ménagères normales. Il doit être éliminé via un centre d'élimination des appareils électriques agréé ou dans votre déchetterie locale.
- Veuillez réutiliser ou recycler les emballages de manière responsable.
- Conservez ces instructions pour référence future ou pour les propriétaires ultérieurs.

Norme ANSI FL1

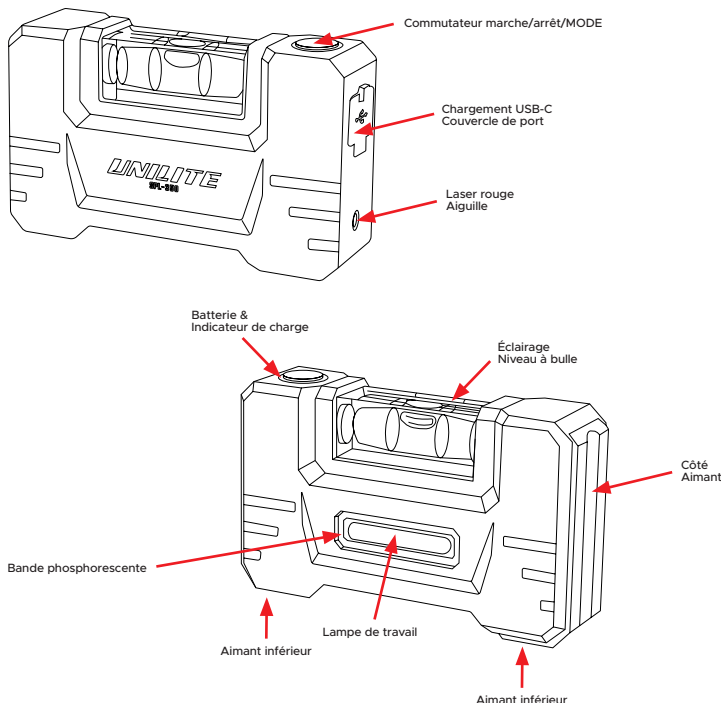


Mode	Lumen	Portée	Temps
HAUT	350 Lumen	23M	1H
MOYEN	150 Lumen	16M	2H
FAIBLE	30 Lumen	7M	17H
LED DU FLACON	2 Lumen	--	25H

INSTRUCTIONS D'UTILISATION

INTERRUPTEUR SUPÉRIEUR : Interrupteur marche/arrêt/MODE
SÉQUENCE DE COMMUTATION : Niveau à bulle lumineux > Élevé > Moyen > Faible > Éteint
 Appuyez et maintenez l'interrupteur pour accéder au mode pointeur laser rouge.

FONCTION DE MÉMOIRE : - Si vous restez allumé dans n'importe quel mode pendant 5 secondes ou plus, la prochaine pression s'éteindra. Appuyez ensuite sur ON pour revenir au dernier mode utilisé.



RECHARGE

- Utilisez uniquement un câble USB-C 5V (max 2A).
- Soulevez le couvercle en caoutchouc du port de charge à l'extrémité de la lampe de poche et branchez l'extrémité USB-C du câble dans le port.
- Branchez l'extrémité USB-A du câble sur une source de charge USB (ne dépassez pas l'entrée de charge 5V 2A sinon des dommages pourraient survenir).
- La LED circulaire autour de l'interrupteur s'allumera en rouge pour confirmer la charge et deviendra verte une fois complètement chargée.
- Temps de charge : 1.5 heures

****Garantie annulée si non utilisé avec les câbles/chargeurs spécifiés****

INDICATEUR DE CHARGE

- Rouge = En Charge
- Vert Fixe = Entièrement chargé

INDICATEUR DE NIVEAU DE BATTERIE

- Vert = 100% - 5%
- 3 x Flash Vert = Moins De 5%



PRODUKTMERKMALE

- 350 Lumen LED-Wasserwaage-Arbeitsleuchte
- Beleuchtete Wasserwaage und roter Laserpointer
- Robuste ABS- und Aluminiumkonstruktion
- Im Dunkeln leuchtender Streifen um die LED
- Starke Magnete an der Rückseite und an der Seite
- Stabiles Holster mit Gürtelclip
- Smart Memory – merkt sich den zuletzt verwendeten Modus
- IPX4 wasserbeständig
- Hochwertiger 3.7V 800mAh Li-Ionen-Akku
- Batteriestands- und Ladeanzeige
- Warnblinker bei niedrigem Batteriestand, erinnert an den Ladevorgang
- Schnelles 2A-USB-C-Laden – 1.5 Stunden Ladezeit
- 1m hochwertiges USB-C-Ladekabel im Lieferumfang enthalten

BATTERIE - 3.7V 800mAh Li-Ionen-Akku

GEWICHT - 177g

ABMESSUNGEN - H 55 x W 90 x D 25 mm

HINWEISE & WICHTIGE INFORMATIONEN!

- Schauen Sie nicht direkt in die LEDs.
- Betreiben Sie das Gerät nicht bei direkter Sonneneinstrahlung oder extremen Temperaturbedingungen (unter -20°C oder über 60°C).
- LEDs können beim Einschalten warm/heiß werden; Berühren Sie das Gerät NICHT und legen Sie es NIEMALS mit der Vorderseite nach unten darauf ab – es besteht Brandgefahr! Auch wenn das Gerät ausgeschaltet ist, legen Sie es NICHT mit der Vorderseite nach unten ab, da die LED/Linse noch eine Weile heiß/warm bleibt.
- Benutzen Sie das Gerät nicht, wenn sichtbare Schäden vorhanden sind.
- Benutzen Sie das Gerät nicht in unmittelbarer Nähe von brennbaren Materialien oder Gasen.
- Seien Sie beim Laden vorsichtig, überprüfen Sie die Ladeleistung der von Ihnen verwendeten Ladequelle und überschreiten Sie NICHT die angegebene maximale Ladeleistung, da sonst der Akku beschädigt werden und die Garantie erlöschen kann.
- Nach einigen vollständigen Lade- und Entladezyklen erreicht der Akku seine volle Leistung.
- Um den Akku in optimalem Zustand zu halten, sollte er alle 3-6 Monate aufgeladen werden, insbesondere wenn er über einen längeren Zeitraum nicht verwendet wird.
- Laden Sie Akkus vor der Lagerung immer vollständig auf. Wenn der Akku entfernt werden kann, wird dies empfohlen, um eine Entladung des Akkus und das Risiko eines Auslaufens des Akkus zu vermeiden.
- Schützen Sie Lithiumbatterien stets vor Hitze, starker Sonneneinstrahlung, Feuer, Wasser und Feuchtigkeit – Explosionsgefahr!
- Wenn eine Batterie beschädigt ist, kann Flüssigkeit austreten. Vermeiden Sie Kontakt, da dies zu Hautreizungen und/oder Verbrennungen führen kann. Bei Hautkontakt gründlich mit Wasser abspülen. Bei anhaltender Reizung ärztlichen Rat einholen. Suchen Sie sofort einen Arzt auf, wenn Lithiumbatterieflüssigkeit in die Augen gelangt.
- Kinder unter 12 Jahren sollten das Produkt nur unter Aufsicht eines Erwachsenen verwenden.
- Zerlegen Sie das Produkt nicht und versuchen Sie nicht, es zu modifizieren. Dies führt zum Erlöschen der Garantie und kann gefährlich sein. Eine unsachgemäße Verwendung oder Änderung fällt nicht unter die Garantie.
- Achten Sie darauf, dass die Linsen nicht mit harten/scharfen Gegenständen in Kontakt kommen, da Beschädigungen/Kratzer an den Linsen die Lichtleistung beeinträchtigen.
- Trennen Sie vor der Reinigung des Produkts das Ladekabel. Mit einem trockenen oder leicht feuchten, sauberen, fusselfreien Tuch und bei Bedarf einem milden Reinigungsmittel reinigen. Verwenden Sie keine Reinigungsmittel, die Scheuermittel oder Lösungsmittel enthalten.
- Dieses Produkt ist wasserdicht gemäß IPX4 – NICHT EINTAUCHEN. Wenn das Produkt übermäßiger Feuchtigkeit/Wasser ausgesetzt wurde, erlischt möglicherweise die Garantie.
- Für dieses Produkt gilt eine 1-jährige Standardgarantie (oder eine Verlängerung auf 2 Jahre nach der Online-Registrierung unter WWW.UNILITE.CO.UK/WARRANTY) gegen Herstellungsfehler und -mängel. Normaler Verschleiß, Veränderungen, Unfallschäden oder mangelhafte Wartung sind nicht abgedeckt. Die Garantien von Unilite decken nicht das Auslaufen von Einwegbatterien oder die Verwendung falscher Ladegeräte und Kabel ab, die wiederaufladbare Batterien beschädigen können.
- Entsorgen Sie dieses Gerät nicht im normalen Hausmüll. Die Entsorgung muss über eine autorisierte Elektrogeräte-Entsorgungsstelle oder über die örtliche Abfallentsorgungsstelle erfolgen.
- Bitte verwenden Sie die Verpackung wieder oder recyceln Sie sie verantwortungsvoll.
- Bewahren Sie diese Anleitung zum späteren Nachschlagen oder für spätere Besitzer auf.

ANSI FL1-Standard



ANSI FL1-Standard	ANSI FL1-Standard	ANSI FL1-Standard	ANSI FL1-Standard
HOCH	350 Lumen	23M	1H
MEDIUM	150 Lumen	16M	2H
NIEDRIG	30 Lumen	7M	17H
FLÄSCHCHEN-LED	2 Lumen	--	25H

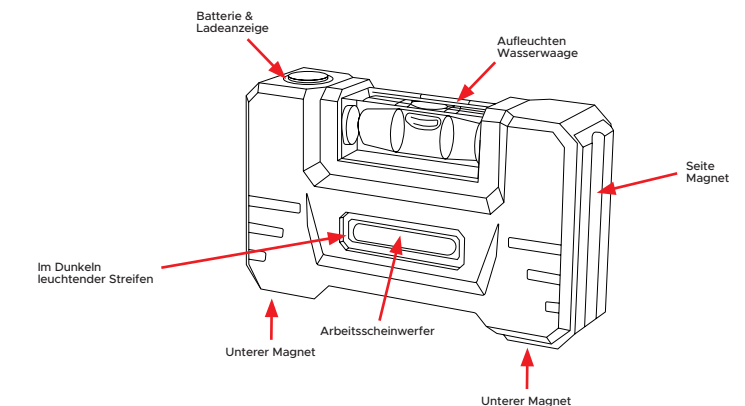
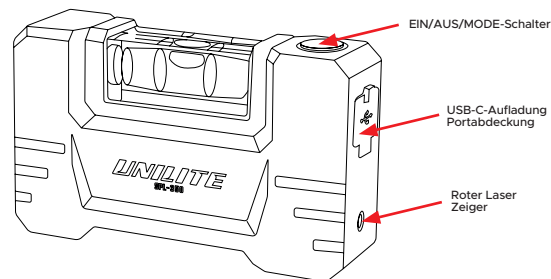
BEDIENUNGSANLEITUNG

OBERER SCHALTER: - EIN/AUS/MODUS-Schalter

SCHALTERFOLGE: Leuchtende Wasserwaage > Hoch > Mittel > Niedrig > Aus

Drücken und halten Sie den Schalter, um in den roten Laserpointer-Modus zu wechseln.

SPEICHERFUNKTION: Wenn das Gerät in einem beliebigen Modus 5 Sekunden oder länger eingeschaltet bleibt, wird es beim nächsten Drücken ausgeschaltet. Wenn Sie beim nächsten Mal auf ON drücken, kehren Sie zum zuletzt verwendeten Modus zurück.



AUFLADEN

- Verwenden Sie nur ein 5V-USB-C-Kabel (max. 2A).
- Heben Sie die Gummiabdeckung des Ladeanschlusses am Ende der Taschenlampe an und stecken Sie das USB-C-Ende des Kabels in den Anschluss.
- Stecken Sie das USB-A-Ende des Kabels in eine USB-Ladequelle (überschreiten Sie nicht den Ladeeingang von 5V und 2A, da sonst Schäden auftreten können).
- Die kreisförmige LED rund um den Schalter leuchtet rot, um den Ladevorgang zu bestätigen, und wird grün, sobald der Akku vollständig aufgeladen ist.
- Ladezeit: 1.5 Stunden

****Garantie erlischt, wenn es nicht mit den angegebenen Kabeln/ Ladegeräten verwendet wird****

LADEANZEIGE

- Rot = Laden
- Durchgehend Grün = Vollständig Aufgeladen

BATTERIESTANDANZEIGE

- Grün = 100% – 5%
- 3 x Grün Blinken = Weniger Als 5%



PRODUCTEIGENSCHAPPEN

- LED-waterpaswerkklamp van 350 lumen
- Verlichte waterpas en rode laserpointer
- Robuuste ABS- en aluminiumconstructie
- Glow-in-the-dark-strip rond de LED
- Sterke magneten aan de achterkant en zijkant
- Sterke holster met riemclip
- Slim geheugen - onthoudt de laatst gebruikte modus
- IPX4 waterbestendig
- Hoogwaardige 3.7V 800mAh li-ionbatterij
- Batterijniveau en oplaadindicator
- Waarschuwingsflits voor lage batterijspanning, herinnert eraan om op te laden
- Snel opladen via 2A USB-C - oplaadtijd van 1.5 uur
- Inclusief hoogwaardige USB-C-oplaadkabel van 1m

BATTERIJ - 3.7V 800mAh Li-ion Oplaadbare batterij

GEWICHT - 177g

AFMETINGEN - H 55 x W 90 x D 25 mm

ADVIES & BELANGRIJKE INFORMATIE!

- Kijk niet rechtstreeks naar LED's.
- Niet gebruiken in direct zonlicht of bij extreme temperaturen (onder -20°C of boven 60°C).
- LED's kunnen bij het inschakelen warm/heet worden; NIET aanraken en NOOIT met de voorkant naar beneden op een oppervlak leggen – brandgevaar! Zelfs nadat het apparaat is uitgeschakeld, mag u het NIET met de voorkant naar beneden plaatsen, omdat de LED/ lens nog een tijdje heet/warm blijft.
- Gebruik het apparaat niet als er zichtbare schade is.
- Gebruik het apparaat niet in de directe omgeving van brandbare materialen of gassen.
- Wees voorzichtig tijdens het opladen, controleer het laadvermogen van de laadbron die u gebruikt en overschrijd NIET de aangegeven maximale laadinput, anders kan er schade aan de batterij ontstaan en kan de garantie vervallen.
- De oplaadbare batterij bereikt zijn volledige prestatie na een aantal volledige laad- en ontladcycli.
- Om de oplaadbare batterij in optimale conditie te houden, moet deze elke 3-6 maanden worden opgeladen, vooral als deze gedurende langere tijd niet wordt gebruikt.
- Laad oplaadbare batterijen altijd volledig op voordat u ze opbergt. Als de oplaadbare batterij kan worden verwijderd, wordt dit geadviseerd om te voorkomen dat de batterij leegraakt en om het risico op lekken van de batterij te vermijden.
- Bescherm lithiumbatterijen altijd tegen hitte, fel zonlicht, vuur, water en vocht – explosiegevaar!
- Als een accu beschadigd is, kunnen er vloeistoffen weglekken. VERMIJD contact aangezien dit kan leiden tot huidirritatie en/of brandwonden. Als huidcontact optreedt, spoel dan grondig met water. Als de irritatie aanhoudt, zoek dan medisch advies. Zoek onmiddellijk medische hulp als lithiumbatterijvloeistof in contact komt met de ogen.
- Kinderen jonger dan 12 jaar mogen het product alleen gebruiken onder toezicht van volwassenen.
- Haal het product niet uit elkaar en probeer het niet aan te passen; Hierdoor vervalt de garantie en kan gevaarlijk zijn. Onjuist gebruik of wijziging valt niet onder de garantie.
- Zorg ervoor dat lenzen niet in contact komen met harde/scherpe voorwerpen, schade/krassen op lenzen hebben invloed op de lichtopbrengst.
- Voordat u het product reinigt, koppelt u de oplaadkabel los. Reinigen met een droge of licht vochtige, schone, pluisvrije doek en indien nodig een mild schoonmaakmiddel. Gebruik geen schoonmaakmiddelen die schuurmiddelen of oplosmiddelen bevatten.
- Dit product is waterbestendig volgens IPX4 – NIET ONDERDOMPELEN. Als het product is blootgesteld aan overmatig vocht/water, kan de garantie komen te vervallen.
- Dit product heeft een standaardgarantie van 1 jaar (of verlengd tot 2 jaar na online registratie op WWW.UNILITE.CO.UK/WARRANTY) tegen fabricagefouten en defecten. Normale slijtage, wijzigingen, accidentele schade of slecht onderhoud zijn niet gedekt. Unilite-garanties dekken geen lekkende wegwerpbatterijen of het gebruik van onjuiste opladers en kabels die oplaadbare batterijen kunnen beschadigen.
- Gooi dit apparaat niet weg bij het normale huishoudelijke afval. Het moet worden afgevoerd via een erkend inzamelpunt voor elektrische apparaten of bij uw plaatselijke afvalverwerkingsdienst.
- Hergebruik of recycleer de verpakking op een verantwoorde manier.
- Bewaar deze instructies voor toekomstig gebruik of voor volgende bezitters.

ANSI FL1-Standaard



Modus	Lumen	Reikwijdte	Tijd
HOOG	350 Lumen	23M	1H
MEDIUM	150 Lumen	16M	2H
LAAG	30 Lumen	7M	17H
FLACON-LED	2 Lumen	--	25H

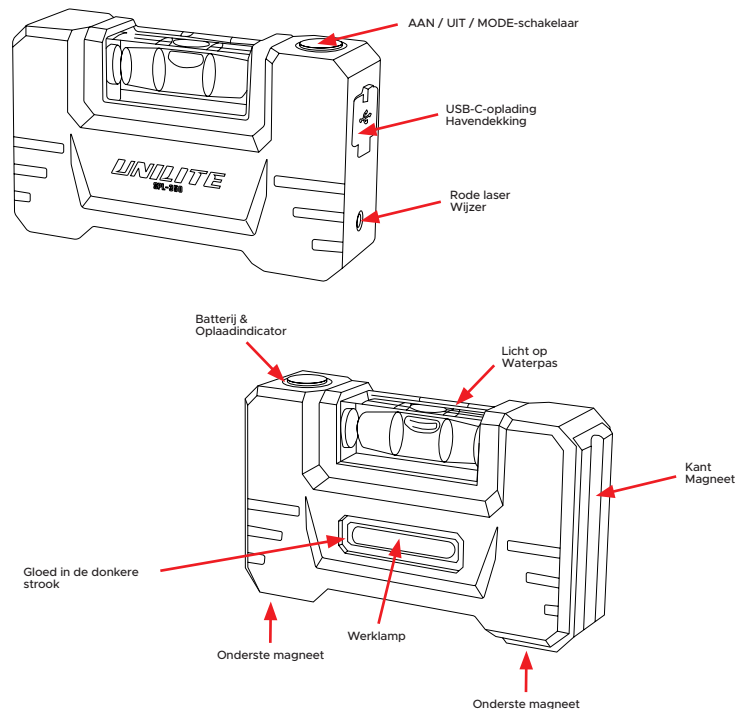
BEDIENINGSINSTRUCTIES

BOVENSTE SCHAKELAAR: - AAN/UIT/MODE-schakelaar

SCHAKEL VOLGORDE: Lichtgevende waterpas > Hoog > Medium > Laag > Uit

Houd de schakelaar ingedrukt om de rode laseraanwijzermodus te openen.

GEHEUGENFUNCTIE: - Als u in een willekeurige modus gedurende 5 seconden of langer AAN blijft, wordt de volgende druk op de knop UIT gezet. Als u vervolgens op ON drukt, keert u terug naar de laatst gebruikte modus.



OPLADEN

- Gebruik uitsluitend een 5V USB-C-kabel (max. 2A).
- Til het rubberen klepje van de oplaadpoort aan het uiteinde van de zaklamp op en sluit het USB-C-uiteinde van de kabel aan op de poort.
- Sluit het USB-A-uiteinde van de kabel aan op een USB-oplaadbron (overschrijd de laadgang van 5V 2A niet, anders kan er schade optreden).
- De ronde LED rond de schakelaar zal rood oplichten om het opladen te bevestigen, en zal groen worden zodra hij volledig is opgeladen.
- Oplaadtijd: 1.5 uur

****Garantie vervalt indien niet gebruikt met de gespecificeerde kabels/laders****

OPLAADINDICATOR

- Rood = Opladen
- Continu Groen = Volledig Opgeladen

BATTERIJNIVEAU-INDICATOR

- Groente = 100% - 5%
- 3 x Groene Flits = Minder Dan 5%



CARACTERÍSTICAS DEL PRODUCTO

- Luz de trabajo LED de nivel de burbuja de 350 lúmenes
- Nivel de burbuja iluminado y puntero láser rojo
- Construcción resistente de ABS y aluminio
- Tira que brilla en la oscuridad alrededor del LED
- Potentes imanes traseros y laterales
- Funda resistente con clip para cinturón
- Memoria inteligente: recuerda el último modo utilizado
- Resistente al agua IPX4
- Batería de iones de litio de alta calidad de 3.7V y 800mAh
- Indicador de carga y nivel de batería
- Flash de advertencia de batería baja, recuerda cargar
- Carga rápida USB-C de 2A: tiempo de carga de 1.5 h
- Cable de carga USB-C de alta calidad de 1m incluido

BATERÍA - 3.7V 800mAh Li-ion Batería Recargable

PESO - 177g

DIMENSIONES - H 55 x W 90 x D 25 mm

¡CONSEJOS E INFORMACIÓN IMPORTANTE!

- No mire directamente a los LED.
- No lo opere bajo la luz solar directa ni en condiciones de temperatura extrema (por debajo de -20°C o por encima de 60°C).
- Los LED pueden calentarse o calentarse cuando se encienden; NO toque y NUNCA coloque boca abajo sobre ninguna superficie; ¡riesgo de incendio! Incluso una vez que el dispositivo se haya apagado, NO lo coloque boca abajo ya que el LED/lente permanecerá caliente durante un tiempo.
- No utilice el dispositivo si hay algún daño visible.
- No utilice el dispositivo cerca de materiales o gases inflamables.
- Tenga cuidado al cargar, verifique la salida de carga en la fuente de carga que está utilizando y NO exceda la entrada de carga máxima indicada o se pueden producir daños en la batería y anular la garantía.
- La batería recargable alcanzará su máximo rendimiento después de algunos ciclos completos de carga y descarga.
- Para mantener la batería recargable en óptimas condiciones, se debe recargar cada 3-6 meses, especialmente si no se utiliza durante un período de tiempo prolongado.
- Cargue siempre completamente las baterías recargables antes de guardarlas y, si se puede retirar la batería recargable, se recomienda hacerlo para evitar que se agote y evita el riesgo de que se produzca una fuga en la batería.
- Proteja siempre las baterías de litio del calor, la luz solar intensa, el fuego, el agua y la humedad; ¡peligro de explosión!
- Si una batería está dañada, pueden salir líquidos. EVITE el contacto ya que esto puede provocar irritación de la piel y/o quemaduras. Si se produce contacto con la piel, enjuague bien con agua. Si la irritación persiste, busque atención médica. Busque asistencia médica inmediata si el líquido de la batería de litio entra en contacto con los ojos.
- Los niños menores de 12 años sólo deben utilizar el producto bajo la supervisión de un adulto.
- No desmonte ni intente modificar el producto; esto anulará la garantía y puede ser peligroso. El uso inadecuado o la modificación no están cubiertos por la garantía.
- Tenga cuidado de no permitir que las lentes entren en contacto con objetos duros o afilados; los daños o rayones en las lentes afectarán la salida de luz.
- Antes de limpiar el producto, desconecte el cable de carga. Limpie con un paño seco o ligeramente húmedo, limpio y sin pelusa y, si es necesario, con un detergente suave. No utilice limpiadores que contengan abrasivos o disolventes.
- Este producto es resistente al agua hasta IPX4: NO SUMERJA. Si el producto ha sido expuesto a humedad/agua excesiva, la garantía puede quedar anulada.
- Este producto tiene una garantía estándar de 1 año (o ampliada a 2 años una vez registrado en línea en WWW.UNILITE.CO.UK/WARRANTY) contra fallas y defectos de fabricación. No cubre el desgaste normal, modificaciones, daños accidentales o mal mantenimiento. Las garantías de Unilite no cubren fugas de baterías desechables ni el uso de cargadores y cables incorrectos que puedan dañar las baterías recargables.
- No deseches este dispositivo con la basura doméstica normal. Debe eliminarse a través de un centro de eliminación de aparatos eléctricos autorizado o en su unidad de eliminación de residuos local.
- Reutilice o recicle el embalaje de forma responsable.
- Guarde estas instrucciones para referencia futura o para futuros poseedores.

ESTÁNDAR ANSI FL1



	350 Lúmenes	23M	1H
ALTO	350 Lúmenes	23M	1H
MEDIO	150 Lúmenes	16M	2H
BAJO	30 Lúmenes	7M	17H
LED DEL VIAL	2 Lúmenes	--	25H

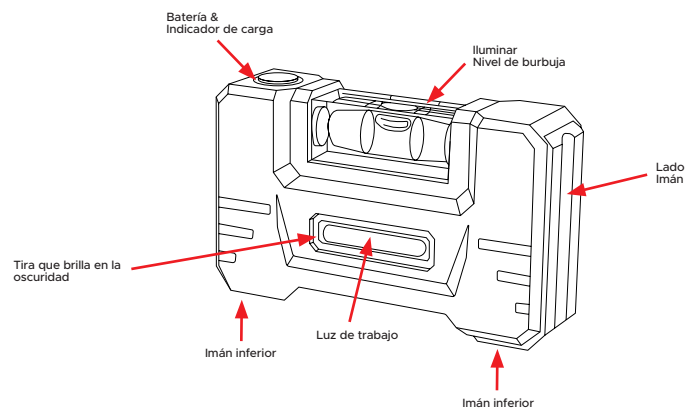
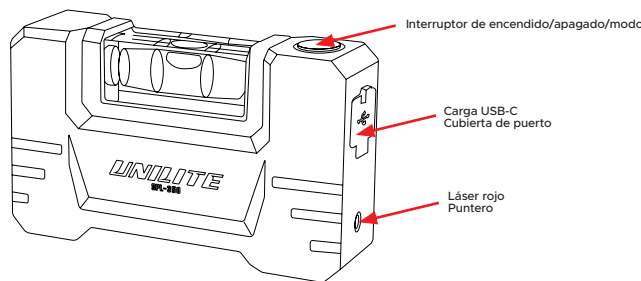
INSTRUCCIONES DE FUNCIONAMIENTO

INTERRUPTOR SUPERIOR: - Interruptor ON/OFF/MODO

SECUENCIA DEL INTERRUPTOR: Nivel de burbuja iluminado > Alto > Medio > Bajo > Apagado

Mantenga presionado el interruptor para ingresar al modo de puntero láser rojo.

FUNCIÓN DE MEMORIA: - Si se deja ENCENDIDO en cualquier modo durante 5 segundos o más, la próxima pulsación se apagará. Luego presione ON para regresar al último modo utilizado.



RECARGAR

- Utilice únicamente un cable USB-C de 5V (máx. 2A).
- Levante la cubierta de goma del puerto de carga en el extremo de la linterna y conecte el extremo USB-C del cable al puerto.
- Conecte el extremo USB-A del cable a una fuente de carga USB (no exceda la entrada de carga de 5V 2A o se pueden producir daños).
- El LED circular alrededor del interruptor se iluminará en rojo para confirmar la carga y se volverá verde una vez que esté completamente cargado.
- Tiempo de carga: 1.5 horas

****Garantía anulada si no se utiliza con los cables/cargadores especificados****

INDICADOR DE CARGA

- Rojo = Cargando
- Verde Fijo = Completamente Cargado

INDICADOR DE NIVEL DE BATERÍA

- Verde = 100% - 5%
- 3 x Destellos Verdes = Menos Del 5%



CARATTERISTICHE DEL PRODOTTO

- Faro da lavoro a livella LED da 350 lumen
- Fiala di livella luminosa e puntatore laser rosso
- Robusta struttura in ABS e alluminio
- Striscia fosforescente attorno al LED
- Potenti magneti posteriori e laterali
- Robusta fondina con clip da cintura
- Memoria intelligente: ricorda l'ultima modalità utilizzata
- Resistente all'acqua IPX4
- Batteria agli ioni di litio di alta qualità da 3.7V 800mAh
- Indicatore del livello della batteria e della carica
- Lampeggio di avviso di batteria scarica, ricorda di caricare
- Ricarica rapida USB-C da 2A: tempo di ricarica 1.5 ore
- Cavo di ricarica USB-C di alta qualità da 1m incluso

BATTERIA - 3.7V 800mAh Li-ion Batteria Ricaricabile

PESO - 177g

DIMENSIONI - H 55 x W 90 x D 25 mm

CONSIGLI E INFORMAZIONI IMPORTANTI!

- Non guardare direttamente i LED.
- Non utilizzare alla luce solare diretta o a condizioni di temperatura estreme (inferiori a -20°C o superiori a 60°C).
- I LED possono diventare caldi/caldi quando sono accesi; NON toccare e NON appoggiare MAI a faccia in giù su nessuna superficie: rischio di incendio! Anche una volta spento il dispositivo, NON posizionarlo a faccia in giù poiché il LED/lente rimarrà caldo/caldo per un po'.
- Non utilizzare il dispositivo se sono presenti danni visibili.
- Non utilizzare il dispositivo nelle immediate vicinanze di materiali o gas infiammabili.
- Fare attenzione durante la ricarica, controllare l'uscita di ricarica sulla fonte di ricarica che si sta utilizzando e NON superare l'ingresso di ricarica massimo indicato altrimenti potrebbero verificarsi danni alla batteria e potrebbero invalidare la garanzia.
- La batteria ricaricabile raggiungerà le massime prestazioni dopo alcuni cicli completi di carica e scarica.
- Per mantenere la batteria ricaricabile in condizioni ottimali, è necessario ricaricarla ogni 3-6 mesi, soprattutto se non viene utilizzata per un lungo periodo di tempo.
- Caricare sempre completamente le batterie ricaricabili prima di riportarle, e, se è possibile rimuovere la batteria ricaricabile, si consiglia di farlo per evitare l'esaurimento della batteria ed evitare il rischio di perdite della batteria.
- Proteggere sempre le batterie al litio dal calore, dalla luce solare intensa, dal fuoco, dall'acqua e dall'umidità: pericolo di esplosione!
- Se una batteria è danneggiata, i liquidi possono fuoriuscire. EVITARE il contatto poiché ciò può causare irritazioni alla pelle e/o ustioni. In caso di contatto con la pelle, sciacquare abbondantemente con acqua. Se l'irritazione persiste, consultare un medico. Richiedere assistenza medica immediata se il liquido della batteria al litio entra in contatto con gli occhi.
- I bambini sotto i 12 anni devono utilizzare il prodotto solo sotto la supervisione di un adulto.
- Non smontare o tentare di modificare il prodotto; ciò annullerà la garanzia e può essere pericoloso. L'uso o la modifica impropria non sono coperti dalla garanzia.
- Fare attenzione a non lasciare che le lenti entrino in contatto con oggetti duri/taglienti, danni/graffi alle lenti influenzeranno l'emissione luminosa.
- Prima di pulire il prodotto, scollegare il cavo di ricarica. Pulire con un panno asciutto o leggermente umido, pulito e privo di lanugine e un detergente delicato, se necessario. Non utilizzare detersivi che contengano abrasivi o solventi.
- Questo prodotto è resistente all'acqua IPX4: NON IMMERGERE. Se il prodotto è stato esposto a umidità/acqua eccessiva, la garanzia potrebbe essere nulla.
- Questo prodotto ha una garanzia standard di 1 anno (o estesa a 2 anni una volta registrato online su WWW.UNILITE.CO.UK/WARRANTY) contro vizi e difetti di fabbricazione. Non copre la normale usura, modifiche, danni accidentali o scarsa manutenzione. Le garanzie Unilite non coprono le perdite delle batterie usa e getta o l'uso di caricatori e cavi errati che possono danneggiare le batterie ricaricabili.
- Non smaltire questo dispositivo insieme ai normali rifiuti domestici. Deve essere smaltito tramite un centro di smaltimento di apparecchi elettrici autorizzato o presso l'unità locale di smaltimento dei rifiuti.
- Si prega di riutilizzare o riciclare l'imballaggio in modo responsabile.
- Conservare queste istruzioni per riferimento futuro o per i successivi possessori.

Norma ANSI FL1



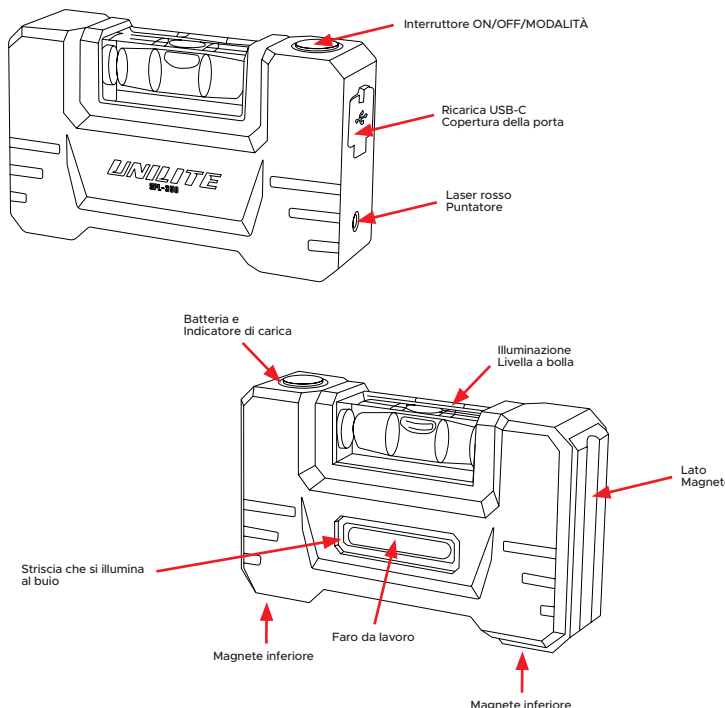
Modalità	Lumen	Distanza	Tempo
ALTO	350 Lumen	23M	1H
MEDIO	150 Lumen	16M	2H
BASSO	30 Lumen	7M	17H
LED FIALA	2 Lumen	--	25H

ISTRUZIONI OPERATIVE

INTERRUTTORE SUPERIORE:-Interruttore ON/OFF/MODALITÀ
SEQUENZA DI CAMBIO: Livella di illuminazione > Alta > Media > Bassa > Spenta

Premere e tenere premuto l'interruttore per accedere alla modalità puntatore laser rosso.

FUNZIONE DI MEMORIA:- Se lasciato acceso in qualsiasi modalità per 5 secondi o più, la pressione successiva si spegnerà. Successivamente, premendo ON si ritornerà all'ultima modalità utilizzata.



RICARICA

- Utilizzare solo un cavo USB-C da 5V (max 2A).
- Sollevare il coperchio in gomma della porta di ricarica all'estremità della torcia e collegare l'estremità USB-C del cavo alla porta.
- Collega l'estremità USB-A del cavo a una fonte di ricarica USB (non superare l'ingresso di ricarica 5V 2A altrimenti potrebbero verificarsi danni).
- Il LED circolare attorno all'interruttore si illuminerà di rosso per confermare la ricarica e diventerà verde una volta completamente carico.
- Tempo di ricarica: 1.5 ore

****La garanzia è nulla se non utilizzato con i cavi/caricabatterie specificati****

INDICATORE DI RICARICA

- Rosso = In Carica
- Verde fisso = Completamente Caricato

INDICATORE DEL LIVELLO DELLA BATTERIA

- Verde = 100% - 5%
- 3 Flash Verdi = Meno Del 5%



CECHY PRODUKTU

- Lampa robocza LED z poziomica o mocy 350 lumenów
- Podświetlana poziomica i czerwony wskaźnik laserowy
- Wytrzymała konstrukcja z ABS i aluminium
- Świeący w ciemności pasek wokół diody LED
- Silne magnesy tylne i boczne
- Mocna kabura z klipsem do paska
- Inteligentna pamięć - zapamiętuje ostatnio używany tryb
- Wodoodporność IPX4
- Wysokiej jakości akumulator litowo-jonowy 3.7V 800mAh
- Wskaźnik poziomu baterii i ładowania
- Błysk ostrzegawczy o niskim poziomie naładowania akumulatora, przypomina o ładowaniu
- Szybkie ładowanie 2A przez USB-C - czas ładowania 1.5 godz
- W zestawie wysokiej jakości kabel ładujący USB-C o długości 1m

BATERIA - 3.7V 800mAh Li-ion Akumulator

WAGA - 177g

WYMIARY - H 55 x W 90 x D 25 mm

PORADY I WAŻNE INFORMACJE!

- Nie patrz bezpośrednio na diody LED.
- Nie należy używać w bezpośrednim świetle słonecznym ani w skrajnych temperaturach (poniżej -20°C lub powyżej 60°C).
- Diody LED mogą nagrzewać się po włączeniu; NIE dotykaj i NIGDY nie kładź twarzą w dół na żadnej powierzchni - ryzyko pożaru! Nawet po wyłączeniu urządzenia NIE kładź go ekranem w dół, ponieważ dioda LED/obiektyw przez jakiś czas będzie gorąca/ciepła.
- Nie używaj urządzenia, jeśli posiada widoczne uszkodzenia.
- Nie używaj urządzenia w bezpośrednim sąsiedztwie materiałów lub gazów łatwopalnych.
- Zachowaj ostrożność podczas ładowania, sprawdź moc ładowania w źródle ładowania, którego używasz i NIE przekraczaj podanej maksymalnej wartości wejściowej ładowania, w przeciwnym razie może dojść do uszkodzenia akumulatora i unieważnienia gwarancji.
- Akumulator osiągnie pełną wydajność po kilku pełnych cyklach ładowania i rozładowywania.
- Aby utrzymać akumulator w optymalnym stanie, należy go ładować co 3-6 miesięcy, szczególnie jeśli nie jest używany przez dłuższy czas.
- Zawsze całkowicie ładuj akumulatory przed ich przechowywaniem. Jeśli akumulator można wyjąć, zaleca się to, aby uniknąć wyczerpania akumulatora i ryzyka wycieku z akumulatora.
- Zawsze chroń baterie litowe przed wysoką temperaturą, intensywnym nasłonecznieniem, ogniem, wodą i wilgocią - niebezpieczeństwo eksplozji!
- W przypadku uszkodzenia akumulatora może nastąpić wyciek płynów. UNIKAJ kontaktu, ponieważ może to prowadzić do podrażnienia skóry i/lub oparzeń. W przypadku kontaktu ze skórą należy dokładnie spłukać wodą. Jeśli podrażnienie nie ustępuje, zasięgnąć porady lekarza. Jeśli płyn z baterii litowej dostanie się do oczu, należy natychmiast zwrócić się o pomoc lekarską.
- Dzieci poniżej 12 roku życia powinny używać produktu wyłącznie pod nadzorem osoby dorosłej.
- Nie demontuj ani nie próbuj modyfikować produktu; spowoduje to utratę gwarancji i może być niebezpieczne. Niewłaściwe użytkowanie lub modyfikacje nie są objęte gwarancją.
- Uważaj, aby soczewki nie zetknęły się z twardymi/ostryimi przedmiotami. Uszkodzenia/zarysowania soczewek będą miały wpływ na strumień świetlny.
- Przed czyszczeniem produktu odłącz kabel ładujący. Czyścić suchą lub lekko zwilżoną, czystą, niestrzępiącą się szmatką i w razie potrzeby łagodnym detergentem. Nie używaj środków czyszczących zawierających materiały ściernie lub rozpuszczalniki.
- Ten produkt jest wodoodporny zgodnie z normą IPX4 - NIE ZANURZAĆ. Jeśli produkt został wystawiony na działanie nadmiernej wilgoci/wody, gwarancja może zostać unieważniona.
- Ten produkt posiada roczną standardową gwarancję (lub przedłużoną do 2 lat po zarejestrowaniu online na stronie WWW.UNILITE.CO.UK/WARRANTY) na wady i wady produkcyjne. Nie obejmuje normalnego zużycia, modyfikacji, przypadkowych uszkodzeń lub złej konserwacji. Gwarancje Unilite nie obejmują wycieków z baterii jednorazowych ani stosowania nieprawidłowych ładowarek i kabli, które mogą uszkodzić akumulatory.
- Nie wyrzucaj tego urządzenia do zwykłych odpadów domowych. Należy go utylizować w autoryzowanym punkcie utylizacji urządzeń elektrycznych lub w lokalnym punkcie utylizacji odpadów.
- Prosimy o odpowiedzialne ponowne wykorzystanie lub recykling opakowań.
- Zachowaj tę instrukcję do wykorzystania w przyszłości lub dla kolejnych posiadaczy.

Norma ANSI FL1



WYSOKI	ŚREDNI	NISKI	DIODA FIOŁKI
350 Lumenów	150 Lumenów	30 Lumenów	2 Lumenów
23M	16M	7M	--
1H	2H	17H	25H

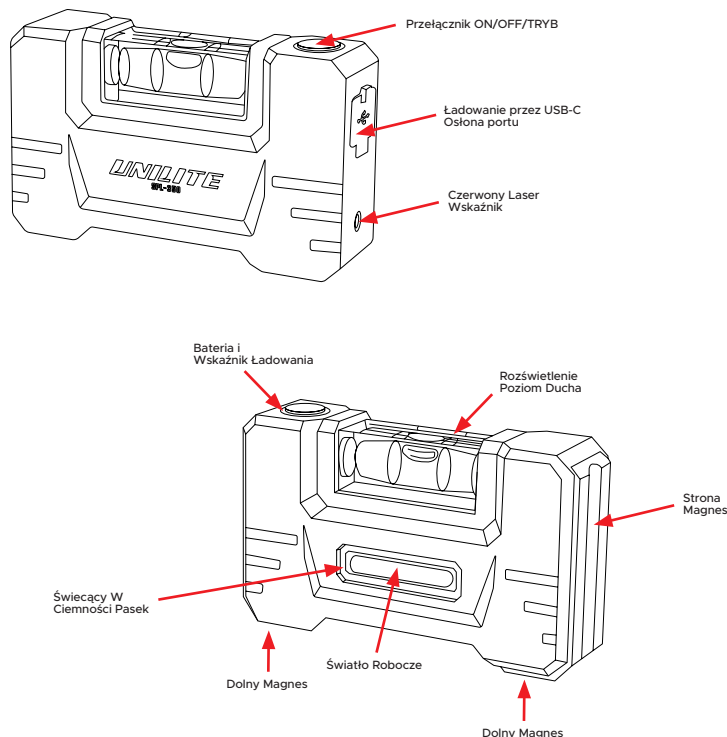
INSTRUKCJA OBSŁUGI

PRZEŁĄCZNIK GÓRNY: - Przełącznik ON/OFF/MODE

KOLEJNOŚĆ PRZEŁĄCZANIA: Poziomica podświetlenia > Wysoka > Średnia > Niska > Wyłączona

Naciśnij i przytrzymaj przełącznik, aby przejść do trybu czerwonego wskaźnika laserowego.

FUNKCJA PAMIĘCI: - Jeśli pozostanie WŁĄCZONA w dowolnym trybie przez 5 sekund lub dłużej, następnym naciśnięciem wyłączy się. Następnym naciśnięciem ON spowoduje powrót do ostatnio używanego trybu.



ŁADOWANIE

- Używaj wyłącznie kabla USB-C 5V (maks. 2A).
- Podnieś gumową osłonę portu ładowania na końcu latarki i podłącz końcówkę USB-C kabla do portu.
- Podłącz końcówkę USB-A kabla do źródła ładowania USB (nie przekraczaj napięcia wejściowego ładowania 5V 2A, gdyż może to spowodować uszkodzenie).
- Okrągła dioda LED wokół przełącznika zaświeci się na czerwono, potwierdzając ładowanie, a po całkowitym naładowaniu zmieni kolor na zielony.
- Czas ładowania: 1.5 godziny

****Gwarancja traci ważność, jeśli nie jest używana z określonymi kablami/ładowarkami****

WSKAŹNIK ŁADOWANIA

- Czerwony = Ładowanie
- Stały zielony = Całkowicie Oskarżony

WSKAŹNIK POZIOMU AKUMULATORA

- Zielony = 100% - 5%
- 3 x Zielony Błysk = Mniej Niż 5%



PRODUCT FEATURES

- 350 lumen LED spirit level worklight
- Light-up spirit level vial & red laser pointer
- Tough ABS & aluminum construction
- Glow-in-the-dark strip around the LED
- Strong rear & side magnets
- Strong holster with belt clip
- Smart memory - remembers last mode used
- IPX4 water resistant
- High quality 3.7V 800mAh li-ion battery
- Battery level & charging indicator
- Low battery warning flash, reminds to charge
- Fast 2A USB-C charging - 1.5H charge time
- 3.2ft high quality USB-C charging cable included

BATTERY - 3.7V 800mAh Li-ion Rechargeable Battery

WEIGHT - 6.2oz

DIMENSIONS - H 2.1 x W 3.5 x D 0.9 in

ADVICE & IMPORTANT INFORMATION!

- Do not look directly at LEDs.
- Do not operate in direct sunlight or extreme temperature conditions (below -4°F or above 140°F).
- LEDs can become warm/hot when switched on; DO NOT touch and NEVER place face down on any surface – risk of fire! Even once the device has been switched off, DO NOT place face down as the LED/Lens will stay hot/warm for a while.
- Do not use the device if there is any visible damage.
- Do not use the device in the immediate vicinity of flammable materials or gases.
- Take care when charging, check the charging output on the charging source you are using and DO NOT exceed the stated Max charging input or damage may occur to the battery and may void the warranty.
- The rechargeable battery will reach full performance after a few complete charging and discharging cycles.
- To keep the rechargeable battery in optimum condition, it should be recharged every 3-6 months, especially if it is not being used for a long period of time.
- Always fully charge rechargeable batteries before storage and if the rechargeable battery can be removed, this is advised to avoid battery depletion and avoids the risk of a battery leaking.
- Always protect lithium batteries from heat, intense sunlight, fire, water and moisture – danger of explosion!
- If a battery is damaged, fluids can leak out. AVOID contact as this can lead to skin irritation and/or burns. If skin contact occurs, rinse thoroughly with water. If irritation persists, seek medical advice. Seek immediate medical assistance if lithium battery fluid comes into contact with the eyes.
- Children under 12 years of age should only use the product under adult supervision.
- Do not disassemble or attempt to modify the product; this will void the warranty and can be dangerous. Improper use or modification is not covered under the warranty.
- Take care not to let lenses come into contact with hard/sharp objects, damage/scratches to lenses will affect light output.
- Before cleaning the product, disconnect the charge cable. Clean with a dry or slightly moist, clean, lint-free cloth and a mild detergent if required. Do not use cleaners that contain abrasives or solvents.
- This product is water resistant to IPX4 – DO NOT SUBMERGE. If the product has been subjected to excessive moisture/water the warranty may be void.
- This product has a 1 year standard warranty (or extended to 2 years once registered online at WWW.UNILITE.CO.UK/WARRANTY) against manufacturing faults and defects. It does not cover normal wear and tear, modifications, accidental damage or poor maintenance. Unilite warranties do not cover disposable battery leaks or the use of incorrect chargers and cables that can damage rechargeable batteries.
- Do not dispose of this device in normal household waste. It must be disposed of via an authorised electrical appliance disposal centre or at your local waste disposal unit.
- Please re-use or recycle packaging responsibly.
- Keep these instructions for future reference or for subsequent possessors.

ANSI FL1 Standard



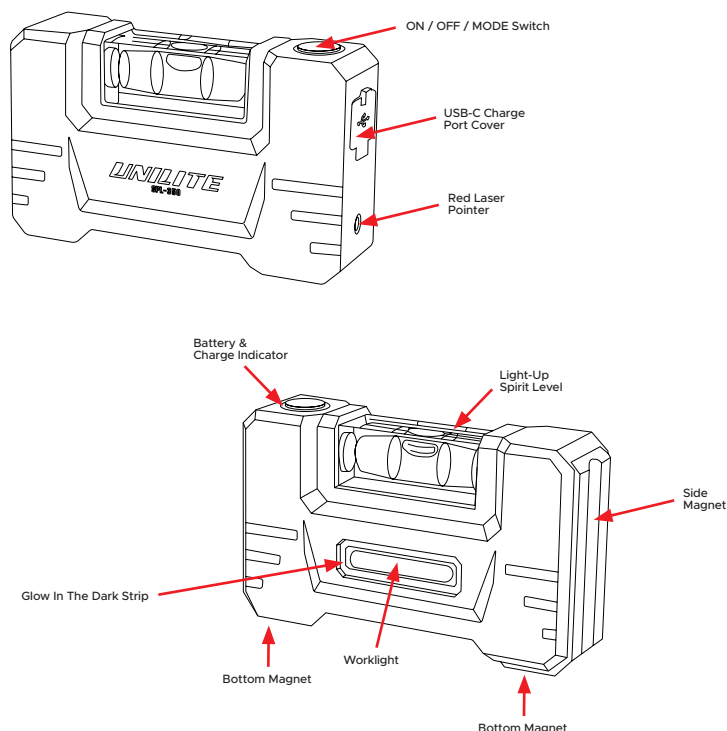
Mode	Lumen	Beam Distance	Runtime
HIGH	350 Lumen	23M	1H
MEDIUM	150 Lumen	16M	2H
LOW	30 Lumen	7M	17H
VIAL LED	2 Lumen	--	25H

OPERATING INSTRUCTIONS

TOP SWITCH:- ON/OFF/MODE Switch

SWITCH SEQUENCE: Light-Up Spirit Level > High > Medium > Low > Off
Press & Hold switch to enter Red Laser Pointer Mode.

MEMORY FUNCTION:- If left ON in any mode for 5 seconds or more, the next press will turn OFF. Next press ON will return to that last mode used.



RECHARGING

- Only use a 5V USB-C cable (max 2A).
- Lift the rubber charge-port cover on the end of the flashlight and plug the USB-C end of the cable into the port.
- Plug the USB-A end of the cable into a USB charging source (do not exceed 5V 2A charging input or damage may occur).
- Circular LED around the switch will illuminate Red to confirm charging, and will turn Green once fully charged.
- Charge Time: 1.5 hours

****Warranty void if not used with the specified cables/chargers****

CHARGING INDICATOR

- Red = Charging
- Solid Green = Fully Charged

BATTERY LEVEL INDICATOR

- Green = 100% - 5%
- 3 x Red Flash = Less than 5%