



PRODUCT FEATURES

- Super bright 1600 lumen 6500k white LEDs
- Easy twist smooth dimming switch
- White spot beam & flood beam LEDs
- Red LEDs for night vision & emergency/signalling
- 60° Rotating head angle
- Adjustable non-slip silicone lined headbands
- Smart Memory - remembers last white mode used
- IP65 Dust & water resistant
- Hard-shell protective zipped storage case included
- 1m High quality USB-C Charging cable included
- 2 x 21700 5000mAh Li-ion batteries
- Parallel circuitry (can run on 1 or 2 batteries)
- Useful battery level & charging indicators
- Fast 5V-3A USB-C charging - 5 hr charge time
- Battery pack can be completely detached & used as an independent powerbank (5V-3A output)
- Each 21700 battery is also its own independent power bank

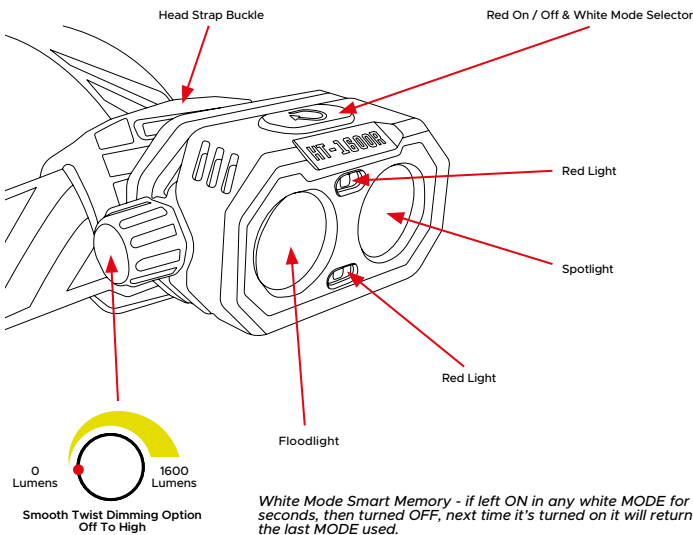
BATTERY - 2 x 3.7v 21700 5000mAh Li-ion

DIMENSIONS - Headtorch: 40 x 65 x 35.5 mm

Battery Pack: 50 x 106 x 30 mm

WEIGHT - 392g (with 2 batteries)

OPERATING INSTRUCTIONS



ANSI FL1 Standard



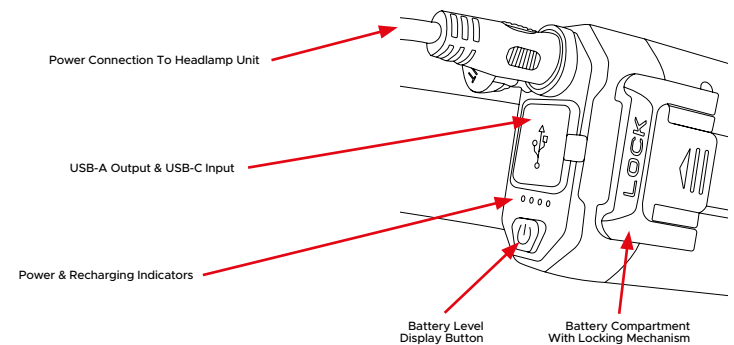
Mode	Beam Type	Lumen	Beam Distance	Runtime
SPOT & FLOOD - HIGH	Spot & Flood	1600 Lumen	125M	8H
SPOT & FLOOD - LOW	Spot & Flood	150 Lumen	41M	25H
SPOT - HIGH	Spot	900 Lumen	128M	11H
SPOT - LOW	Spot	85 Lumen	40M	38H
FLOOD - HIGH	Flood	700 Lumen	35M	11.5H
FLOOD - LOW	Flood	65 Lumen	11M	38H
RED - HIGH	Red	10 Lumen	8M	28H
RED - FLASHING	Red	10 Lumen	-	32H

*These runtimes are based on using 2 x Unilite 21700 5000mAh Li-ion batteries. Using 1 battery will reduce runtimes.

RECHARGING THE BATTERY PACK / POWERBANK

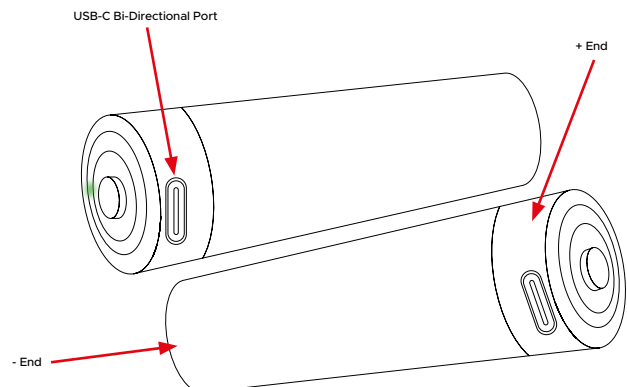
1. Only use a 5V USB-C cable (max 3A)
2. Lift the charging port cover on the top of the battery pack.
3. Plug the USB-C end of the cable into the charge port.
4. Plug the USB-A end of the cable into a USB charging source (do not exceed 5V 3A charging input or damage may occur).
5. 4 x Blue LEDs will flash to indicate charging status. All 4 LEDs will light up constantly to confirm the batteries are fully charged.
6. Charge Time: 5 hrs

Warranty void if not used with the specified cable & max input

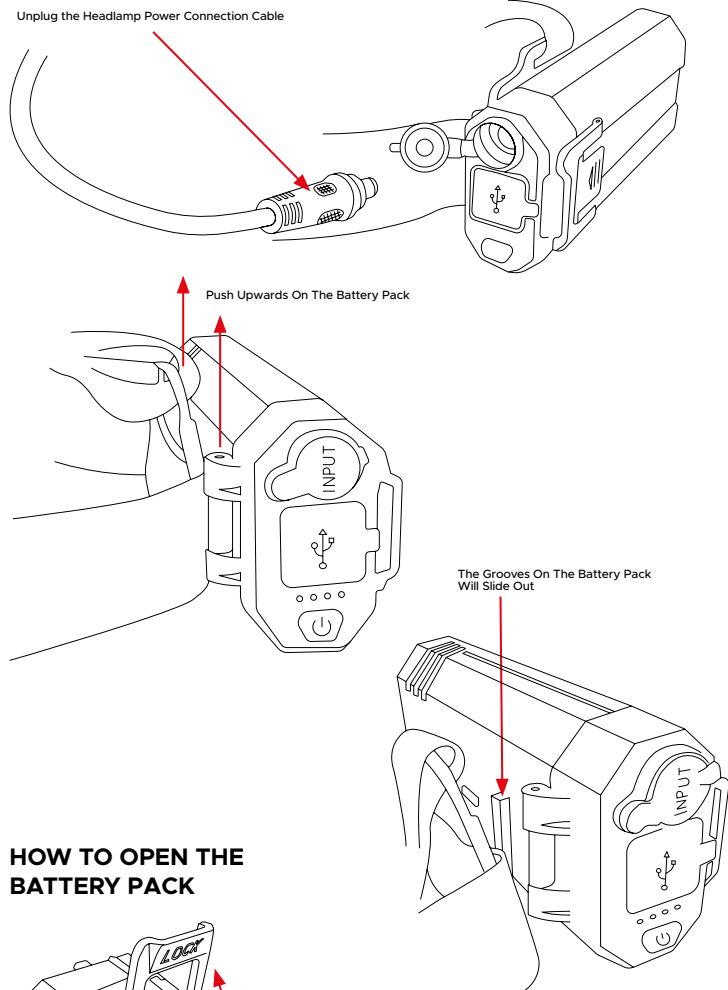


RECHARGING THE 21700 BATTERIES

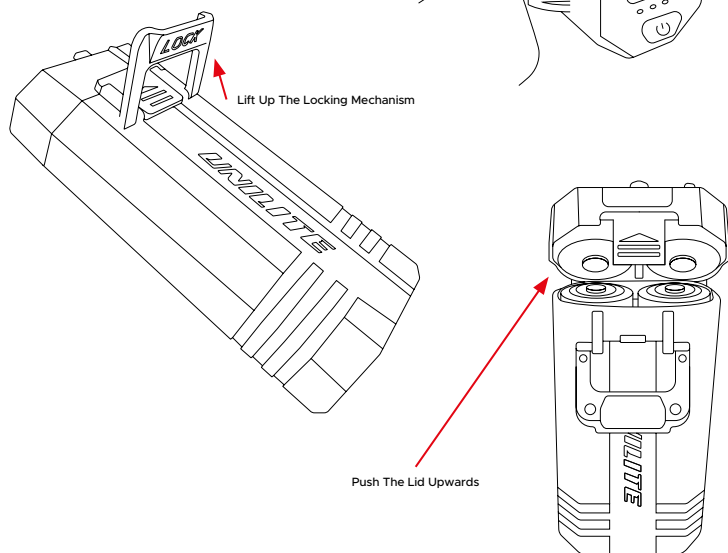
You can recharge the 21700 batteries outside of the lamp. This enables spares to be kept on hand if you require light for an extra long period. Once plugged in, a Red light will appear on the top of the battery to confirm charging. Once fully charged it will turn Green.



HOW TO REMOVE THE BATTERY PACK FROM THE HEADSTRAP



HOW TO OPEN THE BATTERY PACK



ADVICE & IMPORTANT INFORMATION!

- Do not look directly at LEDs.
- Do not operate in direct sunlight or extreme temperature conditions (below -20°C or above 60°C).
- LEDs can become warm/hot when switched on; DO NOT touch and NEVER place face down on any surface – risk of fire! Even once the device has been switched off, DO NOT place face down as the LED/Lens will stay hot/warm for a while.
- Do not use the device if there is any visible damage.
- Do not use the device in the immediate vicinity of flammable materials or gases.
- Take care when charging, check the charging output on the charging source you are using and DO NOT exceed the stated Max charging input or damage may occur to the battery and may void the warranty.
- The rechargeable battery will reach full performance after a few complete charging and discharging cycles.
- To keep the rechargeable battery in optimum condition, it should be recharged every 3-6 months, especially if it is not being used for a long period of time.
- Always fully charge rechargeable batteries before storage and if the rechargeable battery can be removed, this is advised to avoid battery depletion and avoids the risk of a battery leaking.
- Always protect lithium batteries from heat, intense sunlight, fire, water and moisture – danger of explosion!
- If a battery is damaged, fluids can leak out. AVOID contact as this can lead to skin irritation and/or burns. If skin contact occurs, rinse thoroughly with water. If irritation persists, seek medical advice. Seek immediate medical assistance if lithium battery fluid comes into contact with the eyes.

CHARGING OTHER DEVICES (From Battery Pack Powerbank)

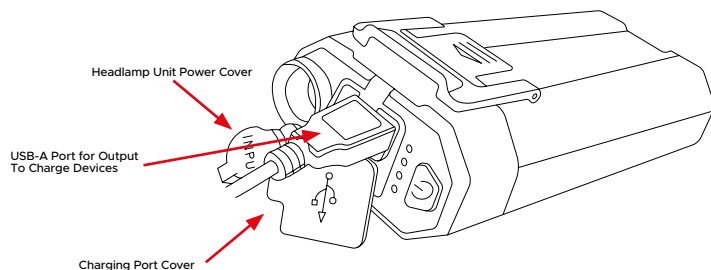
The USB-A port on the battery pack is an output only, for charging other devices (the USB-C port is input only, for charging the internal batteries). To charge a device, such as a smartphone, make sure you use the appropriate type of charging cable for your device. Insert the USB-A end of the cable into the Powerbank and the other end into your device.

The charge process starts automatically. If the charge process does not start automatically, press the power switch. While the Powerbank is charging your device, the charge display LEDs illuminate to indicate the charge capacity of the internal rechargeable batteries. If the LEDs turn off, your device is fully charged, or the powerbanks internal batteries are depleted. The Powerbank switches off automatically after charging is complete. Disconnect your device from the Powerbank once the charge process is complete.

The Battery Pack/Powerbank has intelligent parallel circuitry and can function as a Powerbank using just 1 x 21700 battery inside.

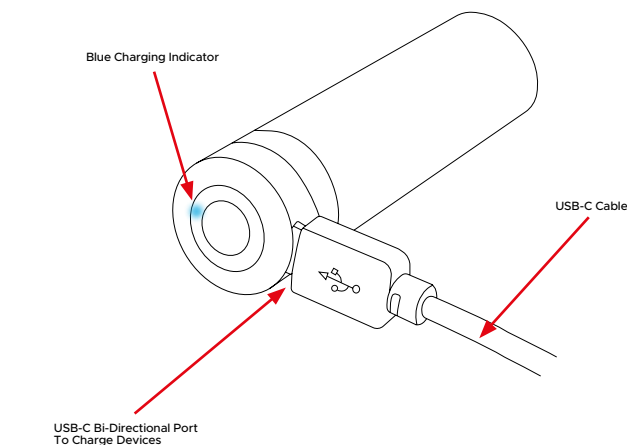
Please Note: this will of course reduce the charging times.

Please Note: that the Powerbank cannot be charged and discharged simultaneously.



21700 BATTERIES POWER BANK

The 21700 batteries inside the lamp can be removed and used as 1A Powerbanks via the USB-C port. You will need your own devices charging cable for this. Plug the USB-C end of your devices charging cable into the USB-C port. A Blue light will appear on the top of the battery to confirm your device is being charged.



Please Note: charging times will be slower than using both batteries combined inside the battery pack.

- Children under 12 years of age should only use the product under adult supervision.
- Do not disassemble or attempt to modify the product; this will void the warranty and can be dangerous. Improper use or modification is not covered under the warranty.
- Take care not to let lenses come into contact with hard/sharp objects, damage/scratches to lenses will affect light output.
- Before cleaning the product, disconnect the charge cable. Clean with a dry or slightly moist, clean, lint-free cloth and a mild detergent if required. Do not use cleaners that contain abrasives or solvents.
- This product is water resistant to IPX5 – DO NOT SUBMERGE. If the product has been subjected to excessive moisture/water the warranty may be void.
- This product has a 2 year standard warranty against manufacturing faults or defects. It does not cover normal wear and tear, modifications, accidental damage or poor maintenance. Unilite warranties do not cover disposable battery leaks or the use of incorrect batteries, chargers, cables or power leads that can cause damage.
- Do not dispose of this device in normal household waste. It must be disposed of via an authorised electrical appliance disposal centre or at your local waste disposal unit.
- Please re-use or recycle packaging responsibly.
- Keep these instructions for future reference or for subsequent possessors.

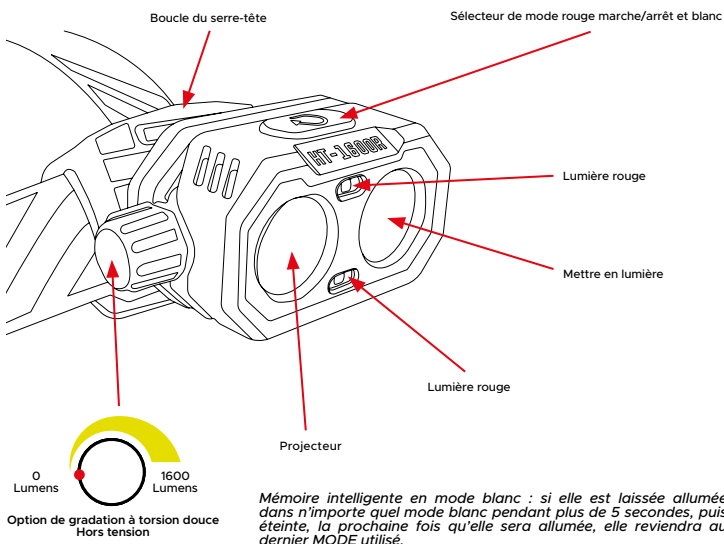


CARACTÉRISTIQUES DU PRODUIT

- LED blanches super lumineuses de 1600 lumens et 6500K
- Variateur d'intensité facile à tourner
- Faisceau spot blanc et LED à faisceau large
- LED rouges pour la vision nocturne et l'urgence/signalisation
- 60° Angle de rotation de la tête
- Bandeaux réglables doublés de silicone antidérapant
- Smart Memory - mémorise le dernier mode blanc utilisé
- IP65 Résistant à la poussière et à l'eau
- Étui de rangement zippé de protection rigide inclus
- Câble de chargement USB-C de haute qualité de 1m inclus
- 2 batteries Li-ion 21700 5000mAh
- Circuits parallèles (peut fonctionner avec 1 ou 2 piles)
- Indicateurs utiles de niveau de batterie et de charge
- Chargement USB-C rapide 5V-3A - Temps de charge de 5 heures
- La batterie peut être complètement détachée et utilisée comme batterie externe indépendante (sortie 5V-3A).
- Chaque batterie 21700 est également sa propre banque d'alimentation indépendante

BATTERIE - 2 x 3.7v 21700 5000mAh Li-ion
DIMENSIONS - Lampe frontale: 40 x 65 x 35.5 mm
 Batterie: 50 x 106 x 30 mm
POIDS - 392g (avec 2 piles)

INSTRUCTIONS D'UTILISATION



Norme ANSI FL1



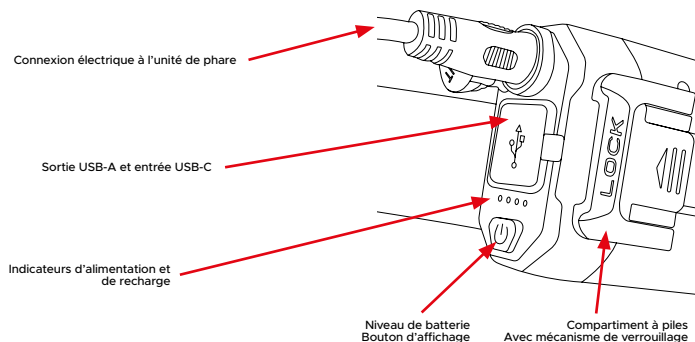
Mode	Lumen	Portée	Autonomie
SPOT & INONDATION - ÉLEVÉ	1600 Lumen	125M	8H
SPOT ET INONDATION - FAIBLE	150 Lumen	41M	25H
SPOT - ÉLEVÉ	900 Lumen	128M	11H
POINT - FAIBLE	85 Lumen	40M	38H
INONDATION - ÉLEVÉE	700 Lumen	35M	11.5H
INONDATION - FAIBLE	65 Lumen	11M	38H
ROUGE - ÉLEVÉ	10 Lumen	8M	28H
ROUGE - CLIGNOTANT	10 Lumen	-	32H

*Ces autonomies sont basées sur l'utilisation de 2 batteries Li-ion Unilite 21700 5000 mAh. L'utilisation d'une seule batterie réduira l'autonomie.

RECHARGER LE BLOC-BATTERIE / POWERBANK

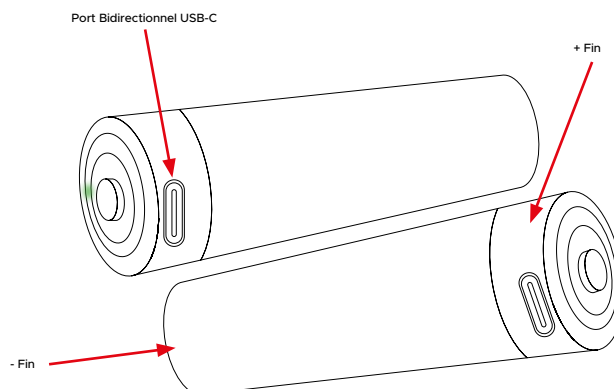
1. Utilisez uniquement un câble USB-C 5V (max 3A)
2. Soulevez le couvercle du port de charge sur le dessus de la batterie.
3. Branchez l'extrémité USB-C du câble dans le port de charge.
4. Branchez l'extrémité USB-A du câble sur une source de charge USB (ne dépassez pas l'entrée de charge 5V 3A sinon des dommages pourraient survenir).
5. 4 LED bleues clignoteront pour indiquer l'état de charge. Les 4 LED s'allumeront constamment pour confirmer que les batteries sont complètement chargées.
6. Temps de charge : 5 heures

Garantie annulée si non utilisé avec le câble spécifié et l'entrée maximale



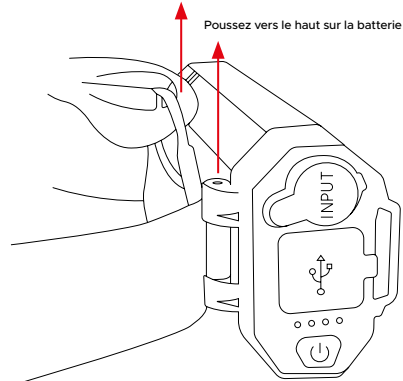
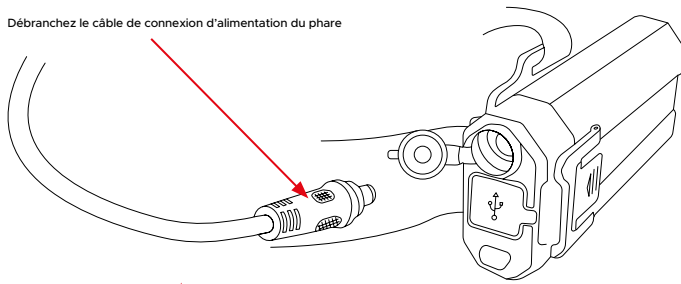
RECHARGER LES BATTERIES 21700

Vous pouvez recharger les accus 21700 à l'extérieur de la lampe. Cela permet de conserver des pièces de rechange à portée de main si vous avez besoin de lumière pendant une période très longue. Une fois branché, un voyant rouge apparaîtra sur le dessus de la batterie pour confirmer la charge. Une fois complètement chargé, il deviendra vert.

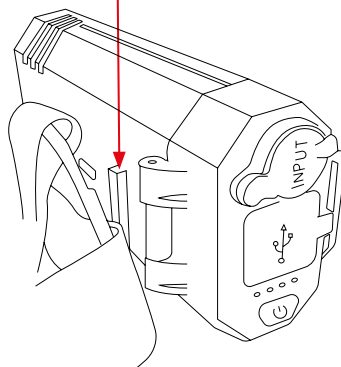


COMMENT RETIRER LE BLOC-BATTERIE DE LE SERRE-TÊTE

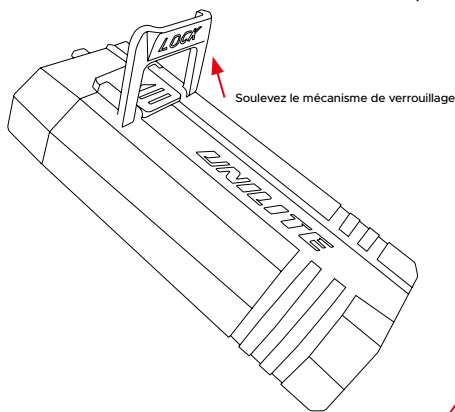
Débranchez le câble de connexion d'alimentation du phare



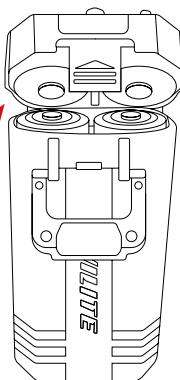
Les rainures sur la batterie vont glisser



COMMENT OUVRIR LE BLOC-BATTERIE



Poussez le couvercle vers le haut



CONSEILS & INFORMATIONS IMPORTANTES!

- Ne regardez pas directement les LED.
- Ne pas utiliser en plein soleil ou dans des conditions de température extrêmes (inférieures à -20°C ou supérieures à 60°C).
- Les LED peuvent devenir chaudes lorsqu'elles sont allumées ; NE PAS toucher et NE JAMAIS placer face vers le bas sur une surface – risque d'incendie ! Même une fois l'appareil éteint, NE PAS le placer face vers le bas car la LED/lentille restera chaude pendant un certain temps.
- N'utilisez pas l'appareil s'il présente des dommages visibles.
- N'utilisez pas l'appareil à proximité immédiate de matériaux ou de gaz inflammables.
- Faites attention lors du chargement, vérifiez la sortie de charge sur la source de charge que vous utilisez et NE dépassez PAS l'entrée de charge maximale indiquée, sinon des dommages pourraient survenir à la batterie et annuler la garantie.
- La batterie rechargeable atteindra sa pleine performance après quelques cycles complets de charge et de décharge.
- Pour maintenir la batterie rechargeable dans des conditions optimales, elle doit être rechargée tous les 3 à 6 mois, surtout si elle n'est pas utilisée pendant une longue période.
- Chargez toujours complètement les batteries rechargeables avant de les ranger et si la batterie rechargeable peut être retirée, cela est conseillé pour éviter l'épuisement de la batterie et éviter le risque de fuite de la batterie.
- Protégez toujours les batteries au lithium de la chaleur, des rayons du soleil intenses, du feu, de l'eau et de l'humidité – risque d'explosion!

CHARGEMENT D'AUTRES APPAREILS (à partir de la batterie Powerbank)

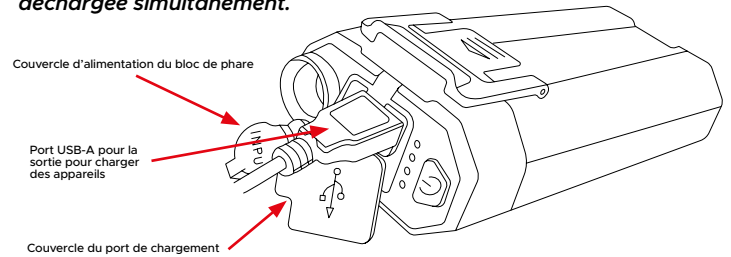
Le port USB-A de la batterie est uniquement une sortie, pour charger d'autres appareils (le port USB-C est uniquement une entrée, pour charger les batteries internes). Pour charger un appareil, tel qu'un smartphone, assurez-vous d'utiliser le type de câble de chargement approprié pour votre appareil. Insérez l'extrémité USB-A du câble dans la Powerbank et l'autre extrémité dans votre appareil.

Le processus de charge démarre automatiquement. Si le processus de charge ne démarre pas automatiquement, appuyez sur l'interrupteur d'alimentation. Pendant que la Powerbank charge votre appareil, les LED d'affichage de charge s'allument pour indiquer la capacité de charge des batteries rechargeables internes. Si les LED s'éteignent, votre appareil est complètement chargé ou les batteries internes de la batterie externe sont épuisées. Le Powerbank s'éteint automatiquement une fois la charge terminée. Déconnectez votre appareil du Powerbank une fois le processus de charge terminé.

Le Battery Pack/Powerbank dispose de circuits parallèles intelligents et peut fonctionner comme un Powerbank en utilisant seulement 1 batterie 21700 à l'intérieur.

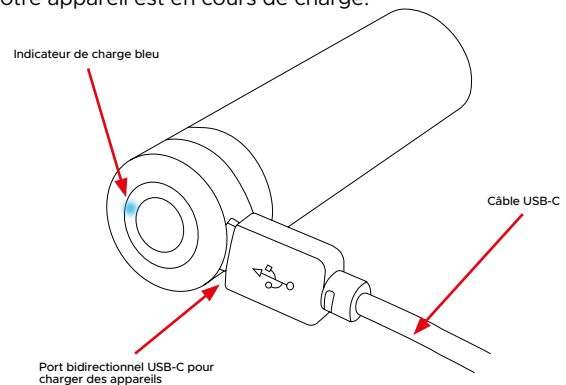
Attention : cela réduira bien sûr les temps de charge.

Veillez noter : que la Powerbank ne peut pas être chargée et déchargée simultanément.



BANQUE DE PUISSANCE 21700 BATTERIES

Les piles 21700 à l'intérieur de la lampe peuvent être retirées et utilisées comme Powerbanks 1A via le port USB-C. Pour cela, vous aurez besoin du câble de chargement de votre propre appareil. Branchez l'extrémité USB-C du câble de chargement de vos appareils dans le port USB-C. Une lumière bleue apparaîtra sur le dessus de la batterie pour confirmer que votre appareil est en cours de charge.



Veillez noter : les temps de charge seront plus lents que si vous utilisez les deux batteries combinées à l'intérieur du bloc-batterie.

- Si une batterie est endommagée, des liquides peuvent s'échapper. ÉVITER tout contact car cela peut entraîner une irritation cutanée et/ou des brûlures. En cas de contact avec la peau, rincer abondamment à l'eau. Si l'irritation persiste, consulter un médecin. Consultez immédiatement un médecin si le liquide de la batterie au lithium entre en contact avec les yeux.
- Les enfants de moins de 12 ans ne doivent utiliser le produit que sous la surveillance d'un adulte.
- Ne démontez pas et n'essayez pas de modifier le produit : cela annulera la garantie et peut être dangereux. Une mauvaise utilisation ou modification n'est pas couverte par la garantie.
- Veillez à ne pas laisser les lentilles entrer en contact avec des objets durs/pointus, les dommages/rayures sur les lentilles affecteront le rendement lumineux.
- Avant de nettoyer le produit, débranchez le câble de charge. Nettoyer avec un chiffon sec ou légèrement humide, propre et non pelucheux et un détergent doux si nécessaire. N'utilisez pas de nettoyants contenant des abrasifs ou des solvants.
- Ce produit est résistant à l'eau IPX5 – NE PAS IMMÉRGER. Si le produit a été soumis à une humidité/eau excessive, la garantie peut être annulée.
- Ce produit bénéficie d'une garantie standard de 2 ans contre les défauts de fabrication. Elle ne couvre pas l'usure normale, les modifications, les dommages accidentels ou un mauvais entretien. Les garanties Unilite ne couvrent pas les fuites de piles jetables ni l'utilisation de piles, chargeurs, câbles ou cordons d'alimentation inappropriés pouvant causer des dommages.
- Ne jetez pas cet appareil avec les ordures ménagères normales. Il doit être éliminé via un centre d'élimination des appareils électriques agréé ou dans votre déchetterie locale.
- Veuillez réutiliser ou recycler les emballages de manière responsable.
- Conservez ces instructions pour référence future ou pour les propriétaires ultérieurs.

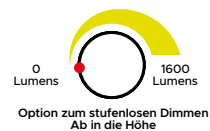
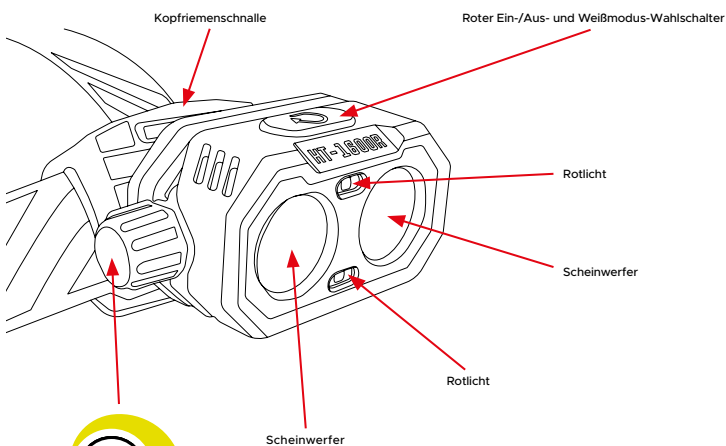


PRODUKTMERKMALE

- Superhelle 1600 Lumen 6500k weiße LEDs
- Einfach zu drehender, sanfter Dimmschalter
- Weiße Spot- und Flutlicht-LEDs
- Rote LEDs für Nachtsicht und Notfall/Signalisierung
- 60° Drehbarer Kopfwinkel
- Verstellbare, rutschfeste, mit Silikon ausgekleidete Stirnbänder
- Smart Memory – merkt sich den zuletzt verwendeten Weißmodus
- IP65 Staub- und wasserdicht
- Hartschalen-Schutzhülle mit Reißverschluss im Lieferumfang enthalten
- 1m hochwertiges USB-C-Ladekabel im Lieferumfang enthalten
- 2 x 21700 5000mAh Li-Ionen-Akkus
- Parallelschaltung (kann mit 1 oder 2 Batterien betrieben werden)
- Nützliche Akkustand- und Ladeanzeigen
- Schnelles 5V-3A USB-C-Laden – 5 Stunden Ladezeit
- Der Akku kann vollständig abgenommen und als unabhängige Powerbank verwendet werden (5V-3A-Ausgang).
- Jeder 21700-Akku ist auch eine eigene unabhängige Powerbank

BATTERIE - 2 x 3.7v 21700 5000mAh Li-ion
ABMESSUNGEN - Stirnlampe: 40 x 65 x 35.5 mm
 Akku: 50 x 106 x 30 mm
GEWICHT - 392g (mit 2 Batterien)

BEDIENUNGSANLEITUNG



Smart Memory im Weißmodus – wenn es in einem beliebigen Weißmodus länger als 5 Sekunden eingeschaltet bleibt und dann ausgeschaltet wird, kehrt es beim nächsten Einschalten zum zuletzt verwendeten Modus zurück.

ANSI FL1-Standard



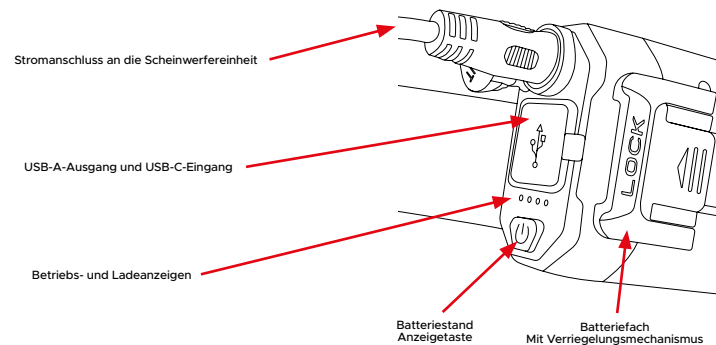
Modus	Lumen	Reichweite	Laufzeit
SPOT & FLUT – HOCH	1600 Lumen	125M	8H
SPOT & FLUT – NIEDRIG	150 Lumen	41M	25H
SPOT - HOCH	900 Lumen	128M	11H
SPOT - NIEDRIG	85 Lumen	40M	38H
Überschwemmung – Hoch	700 Lumen	35M	11.5H
Überschwemmung – Niedrig	65 Lumen	11M	38H
ROT – HOCH	10 Lumen	8M	28H
ROT – BLINKT	10 Lumen	-	32H

*Diese Laufzeiten basieren auf der Verwendung von 2 x Unilite 21700 5000mAh Li-Ionen-Akkus. Die Verwendung einer Batterie verkürzt die Laufzeit.

AUFLADEN DES BATTERIEPACKS / DER POWERBANK

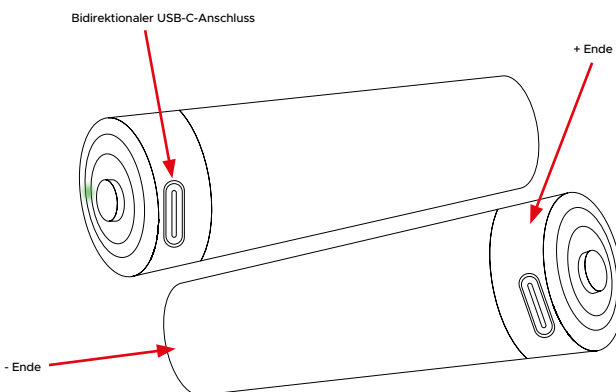
1. Verwenden Sie nur ein 5-V-USB-C-Kabel (max. 3A).
2. Heben Sie die Ladeanschlussabdeckung oben am Akku an.
3. Stecken Sie das USB-C-Ende des Kabels in den Ladeanschluss.
4. Stecken Sie das USB-A-Ende des Kabels in eine USB-Ladequelle (überschreiten Sie nicht den Ladeeingang von 5V und 3A, da sonst Schäden auftreten können).
5. 4 x blaue LEDs blinken, um den Ladestatus anzuzeigen. Alle 4 LEDs leuchten konstant, um zu bestätigen, dass die Batterien vollständig geladen sind.
6. Ladezeit: 5 Stunden

Garantie erlischt, wenn es nicht mit dem angegebenen Kabel und der maximalen Eingangsleistung verwendet wird



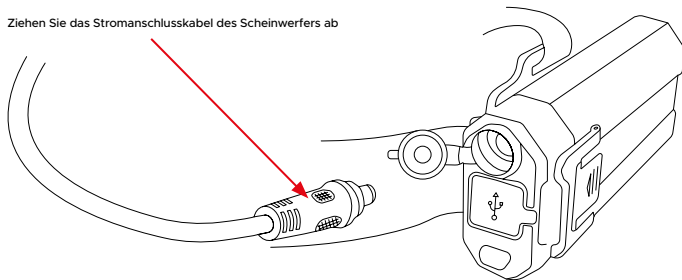
AUFLADEN DER 21700-BATTERIEN

Sie können die 21700-Akkus außerhalb der Lampe aufladen. Dadurch können Sie Ersatzteile zur Hand haben, wenn Sie über einen besonders langen Zeitraum Licht benötigen. Sobald der Akku angeschlossen ist, erscheint oben am Akku ein rotes Licht, um den Ladevorgang zu bestätigen. Sobald es vollständig aufgeladen ist, wird es grün.

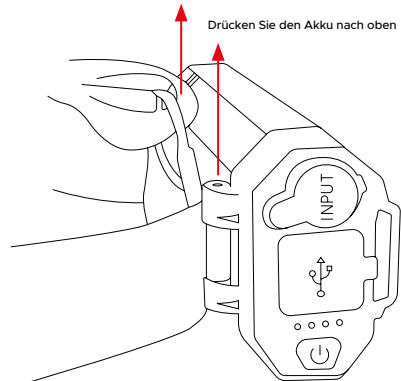


SO ENTFERNEN SIE DEN BATTERIEPACK DER KOPFBAND

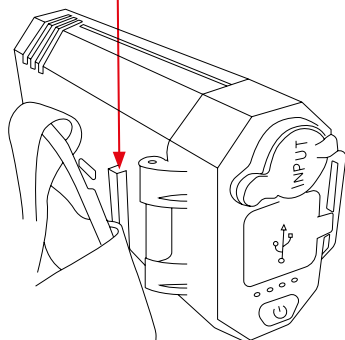
Ziehen Sie das Stromanschlusskabel des Scheinwerfers ab



Drücken Sie den Akku nach oben

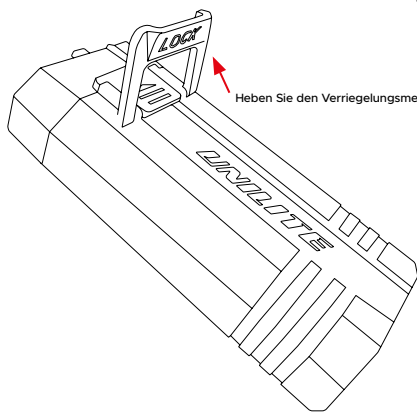


Die Rillen am Akku rutschen heraus

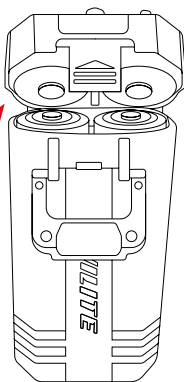


SO ÖFFNEN SIE DAS BATTERIEPACK

Heben Sie den Verriegelungsmechanismus an



Schieben Sie den Deckel nach oben



HINWEISE & WICHTIGE INFORMATIONEN!

- Schauen Sie nicht direkt in die LEDs.
- Betreiben Sie das Gerät nicht bei direkter Sonneneinstrahlung oder extremen Temperaturbedingungen (unter -20°C oder über 60°C).
- LEDs können beim Einschalten warm/heiß werden; Berühren Sie das Gerät NICHT und legen Sie es NIEMALS mit der Vorderseite nach unten darauf ab – es besteht Brandgefahr! Auch wenn das Gerät ausgeschaltet ist, legen Sie es NICHT mit der Vorderseite nach unten ab, da die LED/Linse noch eine Weile heiß/warm bleibt.
- Benutzen Sie das Gerät nicht, wenn sichtbare Schäden vorhanden sind.
- Benutzen Sie das Gerät nicht in unmittelbarer Nähe von brennbaren Materialien oder Gasen.
- Seien Sie beim Laden vorsichtig, überprüfen Sie die Ladeleistung von der Ihnen verwendeten Ladequelle und überschreiten Sie NICHT die angegebene maximale Ladeleistung, da sonst der Akku beschädigt werden und die Garantie erlöschen kann.
- Nach einigen vollständigen Lade- und Entladezyklen erreicht der Akku seine volle Leistung.
- Um den Akku in optimalem Zustand zu halten, sollte er alle 3-6 Monate aufgeladen werden, insbesondere wenn er über einen längeren Zeitraum nicht verwendet wird.
- Laden Sie Akkus vor der Lagerung immer vollständig auf. Wenn der Akku entfernt werden kann, wird empfohlen, um eine Entladung des Akkus und das Risiko eines Auslaufens des Akkus zu vermeiden.
- Schützen Sie Lithiumbatterien stets vor Hitze, starker Sonneneinstrahlung, Feuer, Wasser und Feuchtigkeit – Explosionsgefahr!
- Wenn eine Batterie beschädigt ist, kann Flüssigkeit austreten. Vermeiden Sie Kontakt, da dies zu Hautreizungen und/oder Verbrennungen führen kann. Bei Hautkontakt gründlich mit Wasser abspülen. Bei anhaltender Reizung ärztlichen Rat einholen. Suchen Sie sofort einen Arzt auf, wenn Lithiumbatterieflüssigkeit in die Augen gelangt.

ANDERE GERÄTE AUFLADEN (Vom Akku-Powerbank)

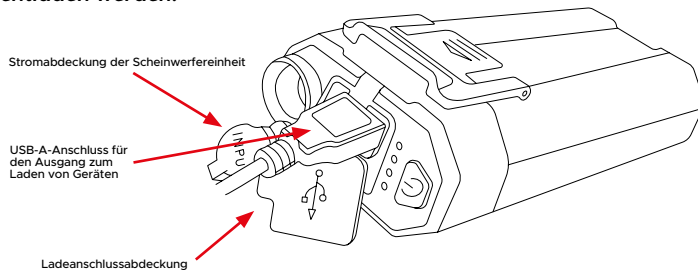
Der USB-A-Anschluss am Akkupack ist nur ein Ausgang zum Laden anderer Geräte (der USB-C-Anschluss ist nur ein Eingang zum Laden der internen Akkus). Um ein Gerät, beispielsweise ein Smartphone, aufzuladen, stellen Sie sicher, dass Sie das für Ihr Gerät geeignete Ladekabel verwenden. Stecken Sie das USB-A-Ende des Kabels in die Powerbank und das andere Ende in Ihr Gerät.

Der Ladevorgang startet automatisch. Sollte der Ladevorgang nicht automatisch starten, drücken Sie den Netzschalter. Während die Powerbank Ihr Gerät auflädt, leuchten die Ladeanzeige-LEDs auf, um die Ladekapazität der internen Akkus anzuzeigen. Wenn die LEDs erlöschen, ist Ihr Gerät vollständig aufgeladen oder die internen Batterien der Powerbank sind leer. Nach Abschluss des Ladevorgangs schaltet sich die Powerbank automatisch aus. Trennen Sie Ihr Gerät von der Powerbank, sobald der Ladevorgang abgeschlossen ist.

Der Akku/die Powerbank verfügt über eine intelligente Parallelschaltung und kann mit nur 1 x 21700-Batterie im Inneren als Powerbank fungieren.

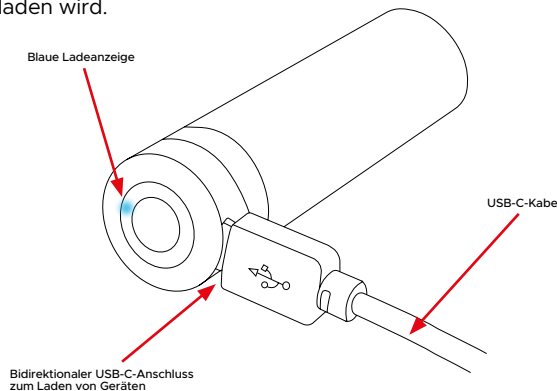
Bitte beachten Sie: Dadurch verkürzen sich natürlich die Ladezeiten.

Bitte beachten Sie: Die Powerbank kann nicht gleichzeitig geladen und entladen werden.



21700 BATTERIEN POWER BANK

Die 21700-Akkus im Inneren der Lampe können entnommen und über den USB-C-Anschluss als 1A-Powerbanks verwendet werden. Hierzu benötigen Sie das Ladekabel Ihres eigenen Geräts. Stecken Sie das USB-C-Ende des Ladekabels Ihres Geräts in den USB-C-Anschluss. Oben auf dem Akku erscheint ein blaues Licht, um zu bestätigen, dass Ihr Gerät aufgeladen wird.



Bitte beachten Sie: Die Ladezeiten sind langsamer, als wenn beide Akkus zusammen im Akkupack verwendet werden.

- Kinder unter 12 Jahren sollten das Produkt nur unter Aufsicht eines Erwachsenen verwenden.
- Zerlegen Sie das Produkt nicht und versuchen Sie nicht, es zu modifizieren. Dies führt zum Erlöschen der Garantie und kann gefährlich sein. Eine unsachgemäße Verwendung oder Änderung fällt nicht unter die Garantie.
- Achten Sie darauf, dass die Linsen nicht mit harten/scharfen Gegenständen in Kontakt kommen, da Beschädigungen/Kratzer an den Linsen die Lichtleistung beeinträchtigen.
- Trennen Sie vor der Reinigung des Produkts das Ladekabel. Mit einem trockenen oder leicht feuchten, sauberen, fusselfreien Tuch und bei Bedarf einem milden Reinigungsmittel reinigen. Verwenden Sie keine Reinigungsmittel, die Scheuermittel oder Lösungsmittel enthalten.
- Dieses Produkt ist wasserbeständig gemäß IPX5 – NICHT EINTAUCHEN. Wenn das Produkt übermäßiger Feuchtigkeit/Wasser ausgesetzt wurde, erlischt möglicherweise die Garantie.
- Dieses Produkt hat eine Standardgarantie von 2 Jahren auf Herstellungsfehler oder Mängel. Die Garantie gilt nicht für normale Abnutzung, Modifikationen, versehentliche Beschädigungen oder unsachgemäße Wartung. Die Unilite-Garantie gilt nicht für auslaufende Einwegbatterien oder die Verwendung falscher Batterien, Ladegeräte, Kabel oder Stromkabel, die Schäden verursachen können.
- Entsorgen Sie dieses Gerät nicht im normalen Hausmüll. Die Entsorgung muss über eine autorisierte Elektrogeräte-Entsorgungsstelle oder über die örtliche Abfallentsorgungsstelle erfolgen.
- Bitte verwenden Sie die Verpackung wieder oder recyceln Sie sie verantwortungsvoll.
- Bewahren Sie diese Anleitung zum späteren Nachschlagen oder für spätere Besitzer auf.



PRODUCTEIGENSCHAPPEN

- Superheldere witte LED's van 1600 lumen en 6500k
- Gemakkelijk draaibare, soepele dimschakelaar
- Witte spot- en floodbeam-LED's
- Rode LED's voor nachtzicht en nood-/signalering
- 60° Roterende kophoek
- Verstelbare antislip hoofdbanden met siliconenvoering
- Smart Memory - onthoudt de laatst gebruikte witte modus
- IP65 stof- en waterbestendig
- Inclusief harde beschermhoes met ritssluiting
- Inclusief 1m hoogwaardige USB-C-oplaadkabel
- 2 x 21700 5000mAh Li-ion-batterijen
- Parallele circuits (kan op 1 of 2 batterijen werken)
- Handige batterijniveau- en oplaadindicatoren
- Snel opladen via 5V-3A USB-C - oplaadtijd van 5 uur
- Batterijpakket kan volledig worden losgemaakt en als onafhankelijke powerbank worden gebruikt (5V-3A-uitgang)
- Elke 21700-batterij is ook zijn eigen onafhankelijke powerbank

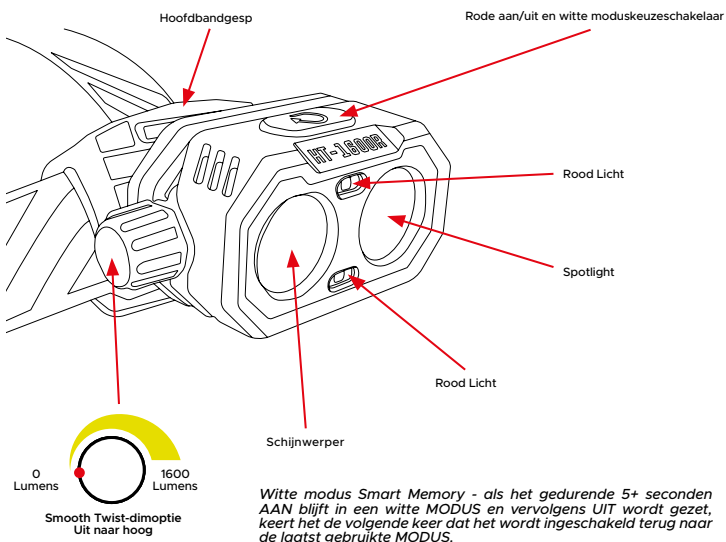
BATTERIJ - 2 x 3.7v 21700 5000mAh Li-ion

AFMETINGEN - Hoofdlamp: 40 x 65 x 35,5 mm

Batterijpakket: 50 x 106 x 30 mm

GEWICHT - 392g (met 2 batterijen)

BEDIENINGSINSTRUCTIES



ANSI FL1-Standaard



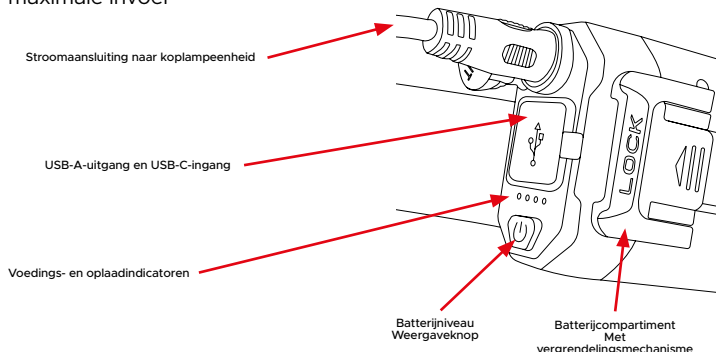
ANSI FL1-Standaard	Lumen	Beam Distance	Runtime
SPOT & OVERSTROMING - HOOG	1600 Lumen	125M	8H
SPOT & OVERSTROMING - LAAG	150 Lumen	41M	25H
SPOT - HOOG	900 Lumen	128M	11H
SPOT - LAAG	85 Lumen	40M	38H
OVERSTROMING - HOOG	700 Lumen	35M	11.5H
OVERSTROMING - LAAG	65 Lumen	11M	38H
ROOD - HOOG	10 Lumen	8M	28H
ROOD - KNIPPEREND	10 Lumen	-	32H

*Deze looptijden zijn gebaseerd op het gebruik van 2 x Unilite 21700 5000mAh Li-ionbatterijen. Het gebruik van 1 batterij verkort de looptijd.

HET OPLADEN VAN DE BATTERIJ / POWERBANK

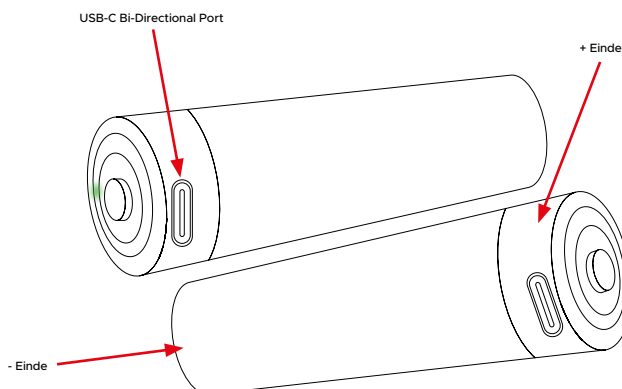
1. Gebruik alleen een 5V USB-C kabel (max 3A)
2. Til het deksel van de oplaadpoort aan de bovenkant van de accu omhoog.
3. Steek het USB-C-uiteinde van de kabel in de oplaadpoort.
4. Sluit het USB-A-uiteinde van de kabel aan op een USB-oplaadbron (overschrijd de laadgang van 5V 3A niet, anders kan er schade optreden).
5. 4 x blauwe LED's knipperen om de oplaadstatus aan te geven. Alle 4 LED's zullen constant branden om te bevestigen dat de batterijen volledig zijn opgeladen.
6. Oplaadtijd: 5 uur

Garantie vervalt indien niet gebruikt met de gespecificeerde kabel en maximale invoer



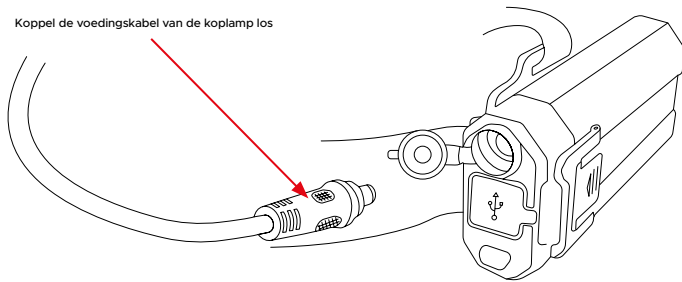
DE BATTERIJEN VAN DE 21700 OPLADEN

De 21700 batterijen kunt u buiten de lamp opladen. Hierdoor kunt u reserveonderdelen bij de hand hebben als u voor een extra lange periode licht nodig heeft. Zodra de batterij is aangesloten, verschijnt er een rood lampje bovenop de batterij om het opladen te bevestigen. Eenmaal volledig opgeladen, wordt deze groen.

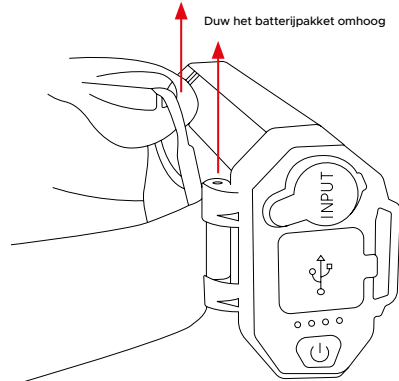


HOE DE BATTERIJ TE VERWIJDEREN DE HOOFDBAND

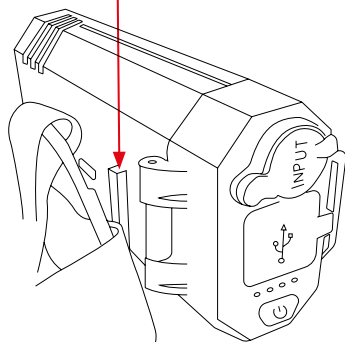
Koppel de voedingskabel van de koplamp los



Duw het batterijpakket omhoog

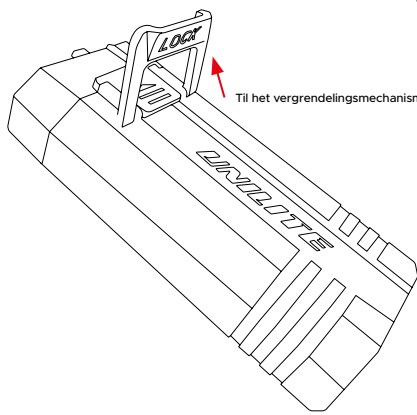


De groeven op het batterijpakket schuiven naar buiten

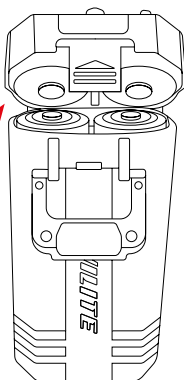


HOE DE TE OPENEN BATTERIJPAKKET

Til het vergrendelingsmechanisme omhoog



Duw het deksel naar boven



ADVICE & IMPORTANT INFORMATION!

- Kijk niet rechtstreeks naar LED's.
- Niet gebruiken in direct zonlicht of bij extreme temperaturen (onder -20°C of boven 60°C).
- LED's kunnen bij het inschakelen warm/heet worden; NIET aanraken en NOOIT met de voorkant naar beneden op een oppervlak leggen – brandgevaar! Zelfs nadat het apparaat is uitgeschakeld, mag u het NIET met de voorkant naar beneden plaatsen, omdat de LED/lens nog een tijdje heet/warm blijft.
- Gebruik het apparaat niet als er zichtbare schade is.
- Gebruik het apparaat niet in de directe omgeving van brandbare materialen of gassen.
- Wees voorzichtig tijdens het opladen, controleer het laadvermogen van de laadbron die u gebruikt en overschrijd NIET de aangegeven maximale laadinvoer, anders kan er schade aan de batterij ontstaan en kan de garantie vervallen.
- De oplaadbare batterij bereikt zijn volledige prestatie na een aantal volledige laad- en ontladacycli.
- Om de oplaadbare batterij in optimale conditie te houden, moet deze elke 3-6 maanden worden opgeladen, vooral als deze gedurende langere tijd niet wordt gebruikt.
- Laad oplaadbare batterijen altijd volledig op voordat u ze opbergt. Als de oplaadbare batterij kan worden verwijderd, wordt dit geadviseerd om te voorkomen dat de batterij leegraakt en om het risico op lekken van de batterij te vermijden.
- Bescherm lithiumbatterijen altijd tegen hitte, fel zonlicht, vuur, water en vocht – explosiegevaar!
- Als een accu beschadigd is, kunnen er vloeistoffen weglekken. VERMIJD contact aangezien dit kan leiden tot huidirritatie en/of brandwonden. Als huidcontact optreedt, spoel dan grondig met water. Als de irritatie aanhoudt, zoek dan medisch advies. Zoek onmiddellijk medische hulp als lithiumbatterijvloeistof in contact komt met de ogen.

ANDERE APPARATEN OPLADEN (vanaf Powerbank met batterij)

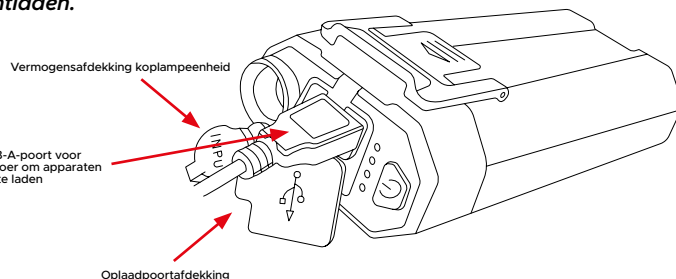
De USB-A-poort op het batterijpakket is alleen een uitgang, voor het opladen van andere apparaten (de USB-C-poort is alleen een ingang, voor het opladen van de interne batterijen). Als u een apparaat, zoals een smartphone, wilt opladen, zorg er dan voor dat u het juiste type oplaadkabel voor uw apparaat gebruikt. Steek het USB-A-uiteinde van de kabel in de Powerbank en het andere uiteinde in uw apparaat.

Het laadproces start automatisch. Als het laadproces niet automatisch start, drukt u op de aan/uit-schakelaar. Terwijl de Powerbank uw apparaat oplaadt, gaan de LED's van het oplaaddisplay branden om de laadcapaciteit van de interne oplaadbare batterijen aan te geven. Als de LED's uitgaan, is uw apparaat volledig opgeladen of zijn de interne batterijen van de powerbank leeg. De Powerbank schakelt automatisch uit nadat het opladen is voltooid. Koppel uw apparaat los van de Powerbank zodra het oplaadproces is voltooid.

Het batterijpakket/powerbank heeft intelligente parallele circuits en kan functioneren als een powerbank met slechts 1 x 21700 batterij erin.

Let op: hierdoor worden de oplaadtijden uiteraard verkort.

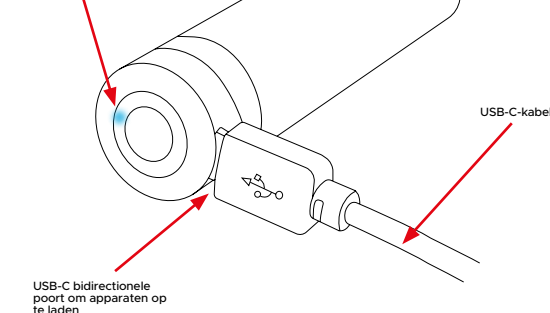
Let op: de Powerbank kan niet tegelijkertijd worden opgeladen en ontladen.



21700 BATTERIJEN POWERBANK

De 21700 batterijen in de lamp kunnen worden verwijderd en via de USB-C-poort als 1A Powerbanks worden gebruikt. Hiervoor heeft u de oplaadkabel van uw eigen apparaat nodig. Sluit het USB-C-uiteinde van de oplaadkabel van uw apparaat aan op de USB-C-poort. Er verschijnt een blauw lampje bovenop de batterij om te bevestigen dat uw apparaat wordt opgeladen.

Blaauwe oplaadindicator



USB-C bidirectionele poort om apparaten op te laden

Let op: de oplaadtijden zullen langzamer zijn dan bij gebruik van beide batterijen gecombineerd in het batterijpakket.

- Kinderen jonger dan 12 jaar mogen het product alleen gebruiken onder toezicht van volwassenen.
- Haal het product niet uit elkaar en probeer het niet aan te passen; Hierdoor vervalt de garantie en kan gevaarlijk zijn. Onjuist gebruik of wijziging valt niet onder de garantie.
- Zorg ervoor dat lenzen niet in contact komen met harde/scherpe voorwerpen, schade/krassen op lenzen hebben invloed op de lichtopbrengst.
- Voordat u het product reinigt, koppelt u de oplaadkabel los. Reinigen met een droge of licht vochtige, schone, pluisvrije doek en indien nodig een mild schoonmaakmiddel. Gebruik geen schoonmaakmiddelen die schuurmiddelen of oplosmiddelen bevatten.
- Dit product is waterbestendig volgens IPX5 – NIET ONDERDOMPELEN. Als het product is blootgesteld aan overmatig vocht/water, kan de garantie komen te vervallen.
- Dit product heeft een standaardgarantie van 2 jaar tegen fabricagefouten of defecten. Deze garantie dekt geen normale slijtage, wijzigingen, accidentele schade of slecht onderhoud. De garanties van Unilite dekken geen lekkage van wegwerpbatterijen of het gebruik van onjuiste batterijen, opladers, kabels of stroomkabels die schade kunnen veroorzaken.
- Gooi dit apparaat niet weg bij het normale huishoudelijke afval. Het moet worden afgevoerd via een erkend inzamelpunt voor elektrische apparaten of bij uw plaatselijke afvalverwerkingsdienst.
- Hergebruik of recycleer de verpakking op een verantwoorde manier.
- Bewaar deze instructies voor toekomstig gebruik of voor volgende bezitters.



Estándar ANSI FL1



	Lúmenes	Distancia	Tiempo
MANCHA E INUNDACIÓN - ALTA	1600 Lúmenes	125M	8H
MANCHA E INUNDACIÓN - BAJA	150 Lúmenes	41M	25H
PUNTO - ALTO	900 Lúmenes	128M	11H
PUNTO - BAJO	85 Lúmenes	40M	38H
INUNDACIÓN - ALTA	700 Lúmenes	35M	11.5H
INUNDACIÓN - BAJA	65 Lúmenes	11M	38H
ROJO - ALTO	10 Lúmenes	8M	28H
ROJO - PARPADEO	10 Lúmenes	-	32H

*Estos tiempos de ejecución se basan en el uso de 2 baterías de iones de litio Unilite 21700 de 5000 mAh. El uso de 1 batería reducirá los tiempos de ejecución.

CARACTERÍSTICAS DEL PRODUCTO

- LED blancos superbrillantes de 1600 lúmenes y 6500K
- Interruptor de atenuación suave y fácil de girar.
- LED blancos de haz puntual y haz de inundación
- LED rojos para visión nocturna y emergencia/señalización
- Ángulo de cabeza giratoria de 60°
- Diademas ajustables con forro de silicona antideslizante
- Memoria inteligente: recuerda el último modo blanco utilizado
- IP65 Resistente al polvo y al agua
- Incluye estuche protector rígido con cremallera
- Cable de carga USB-C de alta calidad de 1m incluido
- 2 baterías de iones de litio 21700 de 5000mAh
- Circuitos paralelos (puede funcionar con 1 o 2 baterías)
- Indicadores útiles de carga y nivel de batería
- Carga rápida USB-C de 5V-3A: tiempo de carga de 5 horas
- El paquete de baterías se puede desmontar completamente y utilizar como banco de energía independiente (salida de 5V-3A).
- Cada batería 21700 es también su propio banco de energía independiente

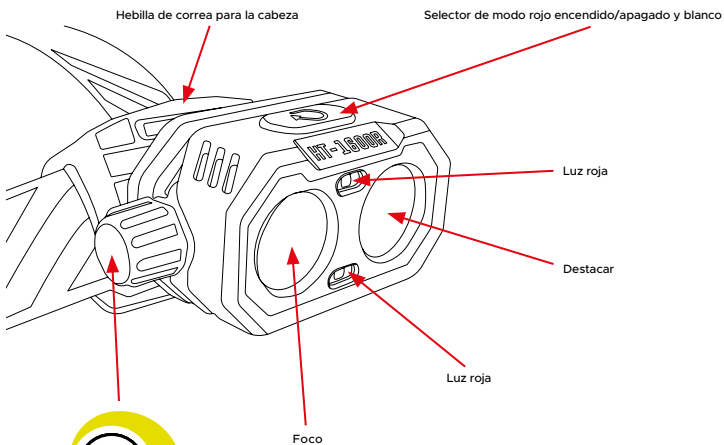
BATERÍA - 2 x 3.7v 21700 5000mAh Li-ion

DIMENSIONES - Linterna Frontal: 40 x 65 x 35.5 mm

Paquete De Batería: 50 x 106 x 30 mm

PESO - 392g (con 2 baterías)

INSTRUCCIONES DE FUNCIONAMIENTO

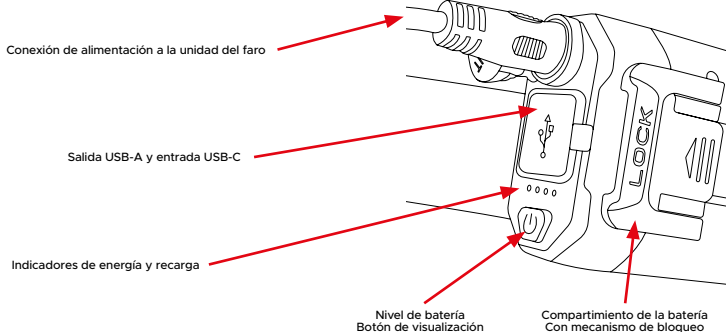


Memoria inteligente del modo blanco: si se deja encendido en cualquier MODO blanco durante más de 5 segundos y luego se apaga, la próxima vez que se encienda volverá al último MODO utilizado.

RECARGA DE LA BATERÍA / POWERBANK

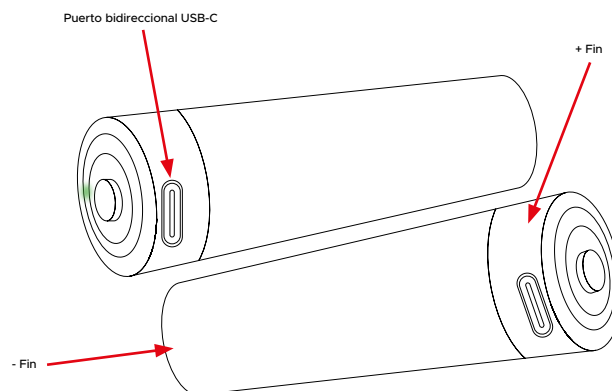
1. Utilice únicamente un cable USB-C de 5V (máx. 3A)
2. Levante la tapa del puerto de carga en la parte superior del paquete de baterías.
3. Conecte el extremo USB-C del cable al puerto de carga.
4. Conecte el extremo USB-A del cable a una fuente de carga USB (no exceda la entrada de carga de 5V 3A o se pueden producir daños).
5. 4 LED azules parpadearán para indicar el estado de carga. Los 4 LED se iluminarán constantemente para confirmar que las baterías están completamente cargadas.
6. Tiempo de carga: 5 horas

Garantía anulada si no se utiliza con el cable especificado y la entrada máxima



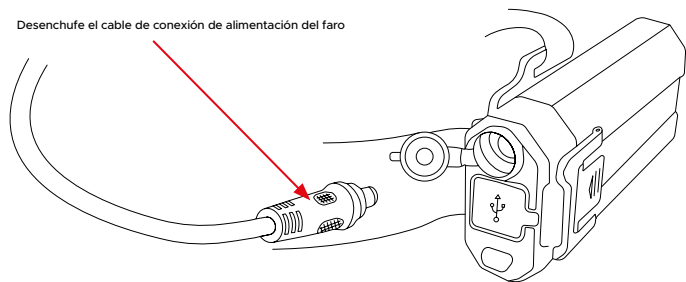
RECARGA DE LAS BATERÍAS 21700

Puedes recargar las baterías 21700 fuera de la lámpara. Esto permite tener repuestos a mano si necesita luz durante un período más largo. Una vez enchufado, aparecerá una luz roja en la parte superior de la batería para confirmar la carga. Una vez que esté completamente cargado, se volverá verde.

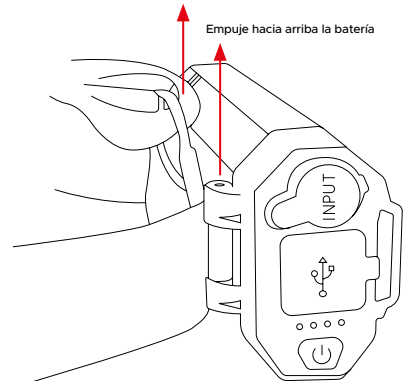


CÓMO QUITAR LA BATERÍA DE LA CORREA PARA LA CABEZA

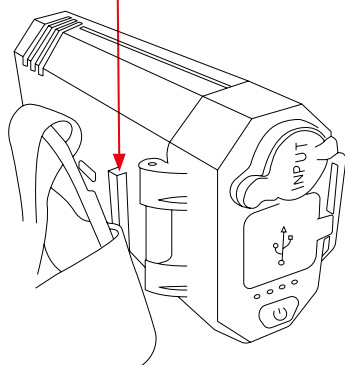
Desenchufe el cable de conexión de alimentación del faro



Empuje hacia arriba la batería

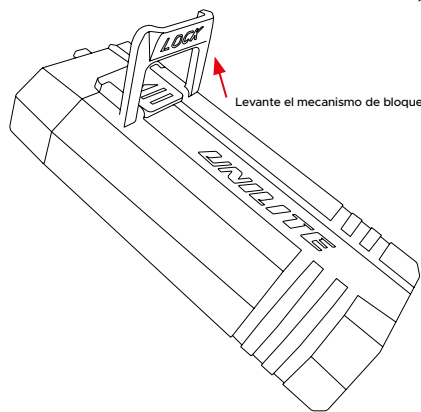


Las ranuras de la batería se deslizarán hacia afuera

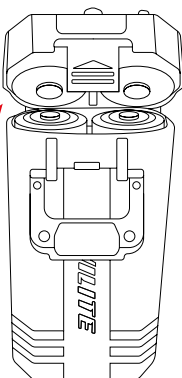


CÓMO ABRIR EL PAQUETE DE BATERÍAS

Levante el mecanismo de bloqueo



Empuje la tapa hacia arriba



¡CONSEJOS E INFORMACIÓN IMPORTANTE!

- No mire directamente a los LED.
- No lo opere bajo la luz solar directa ni en condiciones de temperatura extrema (por debajo de -20°C o por encima de 60°C).
- Los LED pueden calentarse o calentarse cuando se encienden; NO toque y NUNCA coloque boca abajo sobre ninguna superficie: ¡riesgo de incendio! Incluso una vez que el dispositivo se haya apagado, NO lo coloque boca abajo ya que el LED/lente permanecerá caliente durante un tiempo.
- No utilice el dispositivo si hay algún daño visible.
- No utilice el dispositivo cerca de materiales o gases inflamables.
- Tenga cuidado al cargar, verifique la salida de carga en la fuente de carga que está utilizando y NO exceda la entrada de carga máxima indicada o se pueden producir daños en la batería y anular la garantía.
- La batería recargable alcanzará su máximo rendimiento después de algunos ciclos completos de carga y descarga.
- Para mantener la batería recargable en óptimas condiciones, se debe recargar cada 3-6 meses, especialmente si no se utiliza durante un largo período de tiempo.
- Cargue siempre completamente las baterías recargables antes de guardarlas y, si se puede retirar la batería recargable, se recomienda hacerlo para evitar que se agote y evita el riesgo de que se produzca una fuga en la batería.
- Proteja siempre las baterías de litio del calor, la luz solar intensa, el fuego, el agua y la humedad: ¡peligro de explosión!
- Si una batería está dañada, pueden salir líquidos. EVITE el contacto ya que esto puede provocar irritación de la piel y/o quemaduras. Si se produce contacto con la piel, enjuague bien con agua. Si la irritación persiste, busque atención médica. Busque asistencia médica inmediata si el líquido de la batería de litio entra en contacto con los ojos.

CARGAR OTROS DISPOSITIVOS (Desde el paquete de baterías Powerbank)

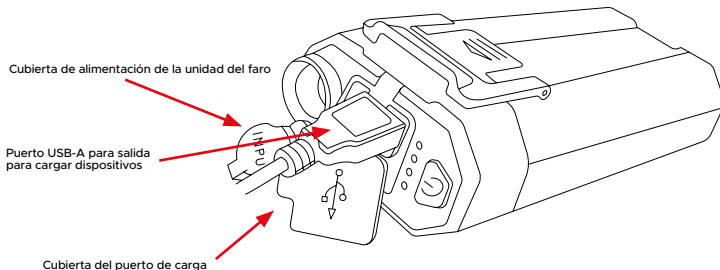
El puerto USB-A del paquete de baterías es solo una salida para cargar otros dispositivos (el puerto USB-C es solo de entrada para cargar las baterías internas). Para cargar un dispositivo, como un teléfono inteligente, asegúrese de utilizar el tipo de cable de carga adecuado para su dispositivo. Inserte el extremo USB-A del cable en el Powerbank y el otro extremo en su dispositivo.

El proceso de carga comienza automáticamente. Si el proceso de carga no comienza automáticamente, presione el interruptor de encendido. Mientras el Powerbank carga su dispositivo, los LED de la pantalla de carga se iluminan para indicar la capacidad de carga de las baterías recargables internas. Si los LED se apagan, su dispositivo está completamente cargado o las baterías internas del banco de energía están agotadas. El Powerbank se apaga automáticamente una vez finalizada la carga. Desconecte su dispositivo del Powerbank una vez que se complete el proceso de carga.

El paquete de baterías/Powerbank tiene circuitos paralelos inteligentes y puede funcionar como un Powerbank usando solo 1 batería 21700 en su interior.

Tenga en cuenta: esto, por supuesto, reducirá los tiempos de carga.

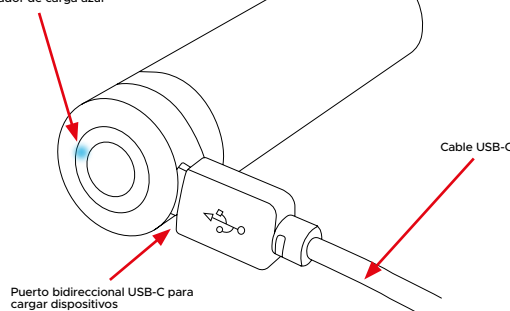
Tenga en cuenta: que el Powerbank no se puede cargar y descargar simultáneamente.



BANCO DE ENERGÍA DE BATERÍAS 21700

Las baterías 21700 dentro de la lámpara se pueden quitar y usar como Powerbanks de 1A a través del puerto USB-C. Necesitará el cable de carga de su propio dispositivo para esto. Conecte el extremo USB-C del cable de carga de su dispositivo al puerto USB-C. Aparecerá una luz azul en la parte superior de la batería para confirmar que su dispositivo se está cargando.

Indicador de carga azul



Tenga en cuenta: los tiempos de carga serán más lentos que si se usan ambas baterías combinadas dentro del paquete de baterías.

- Los niños menores de 12 años sólo deben utilizar el producto bajo la supervisión de un adulto.
- No desmonte ni intente modificar el producto; esto anulará la garantía y puede ser peligroso. El uso inadecuado o la modificación no están cubiertos por la garantía.
- Tenga cuidado de no permitir que las lentes entren en contacto con objetos duros o afilados; los daños o rayones en las lentes afectarán la salida de luz.
- Antes de limpiar el producto, desconecte el cable de carga. Limpie con un paño seco o ligeramente húmedo, limpio y sin pelusa y un detergente suave si es necesario. No utilice limpiadores que contengan abrasivos o disolventes.
- Este producto es resistente al agua hasta IPX5; NO SUMERJA. Si el producto ha sido expuesto a humedad/agua excesiva, la garantía puede quedar anulada.
- Este producto tiene una garantía estándar de 2 años contra fallos o defectos de fabricación. No cubre el desgaste normal, las modificaciones, los daños accidentales ni el mantenimiento deficiente. Las garantías de Unilite no cubren las fugas de pilas desechables ni el uso de pilas, cargadores, cables o cables de alimentación incorrectos que puedan causar daños.
- No deseche este dispositivo con la basura doméstica normal. Debe eliminarse a través de un centro de eliminación de aparatos eléctricos autorizado o en su unidad de eliminación de residuos local.
- Reutilice o recicle el embalaje de forma responsable.
- Guarde estas instrucciones para referencia futura o para futuros poseedores.



CARATTERISTICHE DEL PRODOTTO

- LED bianchi super luminosi da 1600 lumen 6500k
- Interruttore dimmerabile a rotazione semplice
- LED a fascio spot e fascio luminoso bianco
- LED rossi per visione notturna e emergenza/segnalazione
- Angolo della testa rotante di 60°
- Fasce regolabili rivestite in silicone antiscivolo
- Memoria intelligente: ricorda l'ultima modalità bianca utilizzata
- IP65 Resistente alla polvere e all'acqua
- Custodia protettiva rigida con cerniera inclusa
- Cavo di ricarica USB-C di alta qualità da 1m incluso
- 2 batterie agli ioni di litio 21700 5000mAh
- Circuito parallelo (può funzionare con 1 o 2 batterie)
- Utili indicatori del livello della batteria e della carica
- Ricarica rapida USB-C da 5V-3A: tempo di ricarica di 5 ore
- Il pacco batteria può essere completamente staccato e utilizzato come powerbank indipendente (uscita 5V-3A)
- Ogni batteria 21700 è anche un power bank indipendente

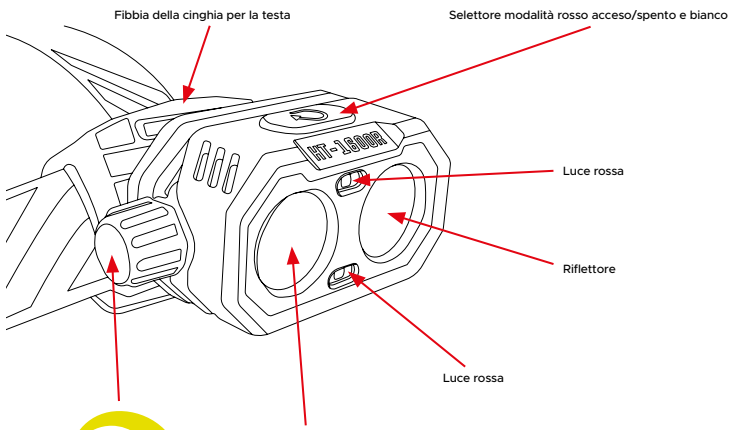
BATTERIA - 2 x 3.7v 21700 5000mAh Li-ion

DIMENSIONI - Lampada frontale: 40 x 65 x 35.5 mm

Pacco batteria: 50 x 106 x 30 mm

PESO - 392g (con 2 batterie)

ISTRUZIONI OPERATIVE



Memoria intelligente modalità bianca: se lasciato acceso in una qualsiasi modalità bianca per più di 5 secondi, quindi spento, la prossima volta che verrà acceso tornerà all'ultima modalità utilizzata.

Norma ANSI FL1



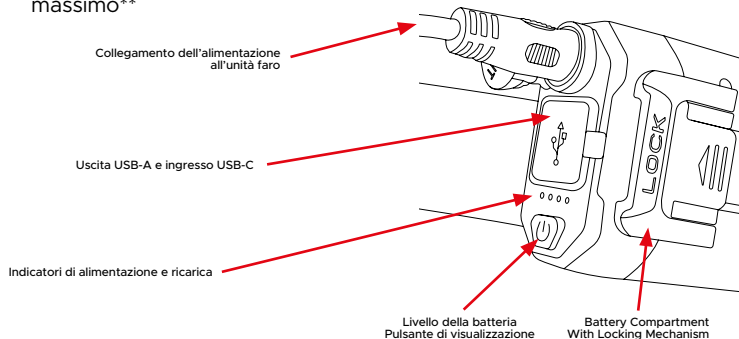
SPOT E ALLAGAMENTO - ALTO	1600 Lumen	125M	8H
SPOT E ALLAGAMENTO - BASSO	150 Lumen	41M	25H
PUNTO - ALTO	900 Lumen	128M	11H
SPOT - BASSO	85 Lumen	40M	38H
ALLUVIONE - ALTA	700 Lumen	35M	11.5H
ALLUVIONE - BASSA	65 Lumen	11M	38H
ROSSO - ALTO	10 Lumen	8M	28H
ROSSO - LAMPEGGIANTE	10 Lumen	-	32H

*Queste autonomie si basano sull'utilizzo di 2 batterie agli ioni di litio Unilite 21700 da 5000mAh. L'utilizzo di 1 batteria ridurrà l'autonomia.

RICARICA DEL PACCO BATTERIE/POWERBANK

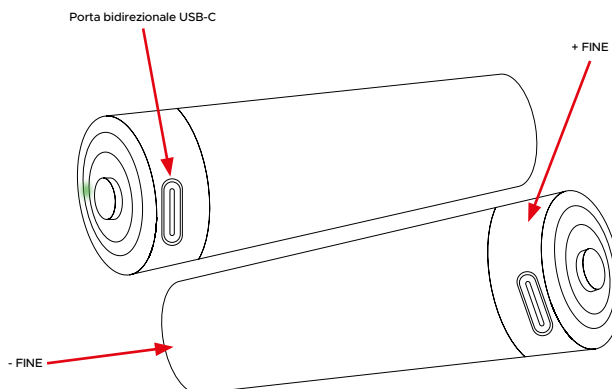
1. Utilizza solo un cavo USB-C da 5V (max 3A)
2. Sollevare il coperchio della porta di ricarica sulla parte superiore del pacco batteria.
3. Collega l'estremità USB-C del cavo alla porta di ricarica.
4. Collega l'estremità USB-A del cavo a una fonte di ricarica USB (non superare l'ingresso di ricarica 5V 3A altrimenti potrebbero verificarsi danni).
5. 4 LED blu lampeggeranno per indicare lo stato di ricarica. Tutti e 4 i LED si accenderanno costantemente per confermare che le batterie sono completamente cariche.
6. Tempo di ricarica: 5 ore

La garanzia è nulla se non utilizzato con il cavo specificato e l'ingresso massimo

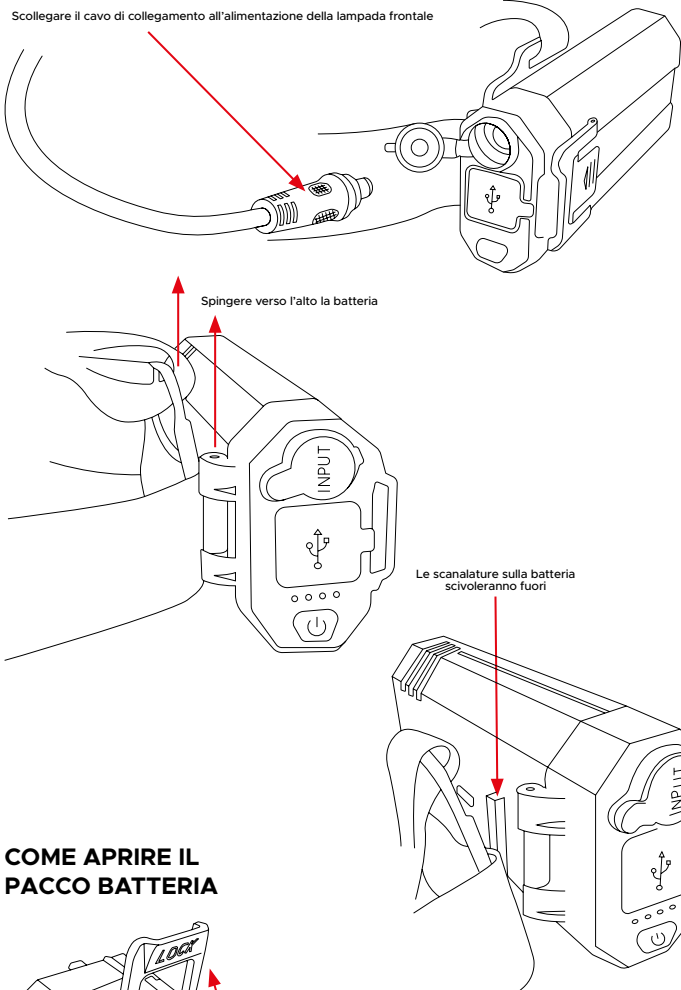


RICARICA DELLE BATTERIE 21700

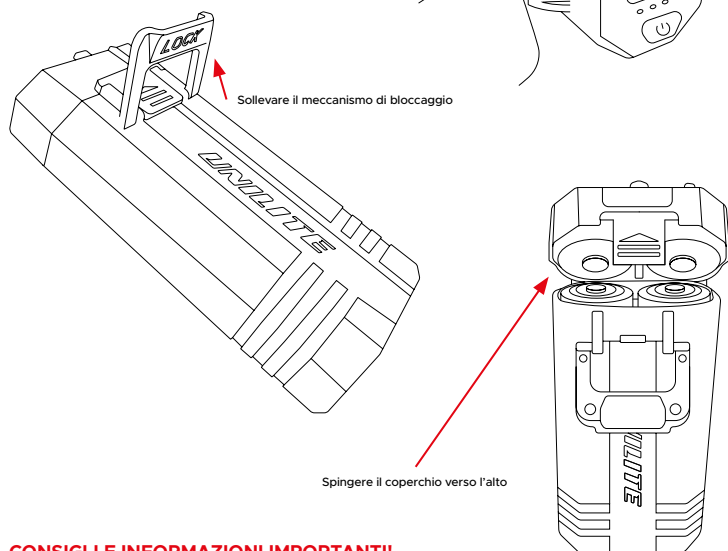
Puoi ricaricare le batterie 21700 all'esterno della lampada. Ciò consente di tenere a portata di mano dei pezzi di ricambio se si necessita di luce per un periodo molto lungo. Una volta collegata, apparirà una luce rossa sulla parte superiore della batteria per confermare la ricarica. Una volta completamente carico diventerà verde.



COME RIMUOVERE IL PACCO BATTERIA DA LA CINGHIA



COME APRIRE IL PACCO BATTERIA



CONSIGLI E INFORMAZIONI IMPORTANTI!

- Non guardare direttamente i LED.
- Non utilizzare alla luce solare diretta o a condizioni di temperatura estreme (inferiori a -20°C o superiori a 60°C).
- I LED possono diventare caldi/caldi quando sono accesi; NON toccare e NON appoggiare MAI a faccia in giù su nessuna superficie: rischio di incendio! Anche una volta spento il dispositivo, NON posizionarlo a faccia in giù poiché il LED/lente rimarrà caldo/caldo per un po'.
- Non utilizzare il dispositivo se sono presenti danni visibili.
- Non utilizzare il dispositivo nelle immediate vicinanze di materiali o gas infiammabili.
- Fare attenzione durante la ricarica, controllare l'uscita di ricarica sulla fonte di ricarica che si sta utilizzando e NON superare l'ingresso di ricarica massimo indicato altrimenti potrebbero verificarsi danni alla batteria e potrebbero invalidare la garanzia.
- La batteria ricaricabile raggiungerà le massime prestazioni dopo alcuni cicli completi di carica e scarica.
- Per mantenere la batteria ricaricabile in condizioni ottimali, è necessario ricaricarla ogni 3-6 mesi, soprattutto se non viene utilizzata per un lungo periodo di tempo.
- Caricare sempre completamente le batterie ricaricabili prima di riportarle e, se è possibile rimuovere la batteria ricaricabile, si consiglia di farlo per evitare l'esaurimento della batteria ed evitare il rischio di perdite della batteria.
- Proteggere sempre le batterie al litio dal calore, dalla luce solare intensa, dal fuoco, dall'acqua e dall'umidità: pericolo di esplosione!
- Se una batteria è danneggiata, i liquidi possono fuoriuscire. EVITARE il contatto poiché ciò può causare irritazioni alla pelle e/o ustioni. In caso di contatto con la pelle, sciacquare abbondantemente con acqua. Se l'irritazione persiste, consultare un medico. Richiedere assistenza medica immediata se il liquido della batteria al litio entra in contatto con gli occhi.

RICARICA ALTRI DISPOSITIVI (Da Battery Pack Powerbank)

La porta USB-A sul pacco batteria è solo di uscita, per caricare altri dispositivi (la porta USB-C è solo di ingresso, per caricare le batterie interne).

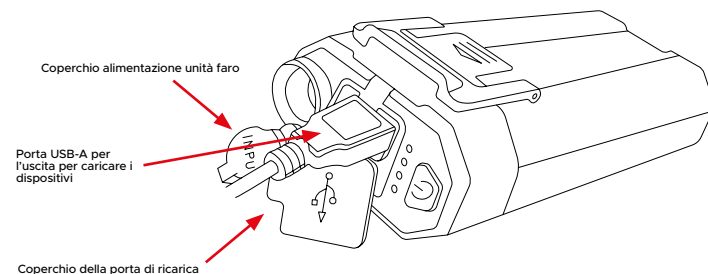
Per caricare un dispositivo, ad esempio uno smartphone, assicurati di utilizzare il tipo di cavo di ricarica appropriato per il tuo dispositivo. Inserisci l'estremità USB-A del cavo nel Powerbank e l'altra estremità nel dispositivo.

Il processo di addebito si avvia automaticamente. Se il processo di carica non si avvia automaticamente, premere l'interruttore di alimentazione. Mentre il Powerbank carica il tuo dispositivo, i LED del display di carica si illuminano per indicare la capacità di carica delle batterie interne ricaricabili. Se i LED si spengono, il tuo dispositivo è completamente carico o le batterie interne del powerbank sono scariche. Il Powerbank si spegne automaticamente al termine della ricarica. Scollega il tuo dispositivo dal Powerbank una volta completato il processo di ricarica.

Il Battery Pack/Powerbank è dotato di circuiti paralleli intelligenti e può funzionare come Powerbank utilizzando solo 1 batteria 21700 all'interno.

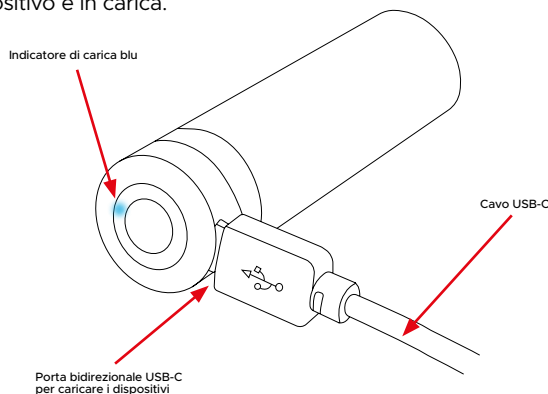
Nota: questo ovviamente ridurrà i tempi di ricarica.

Nota: il Powerbank non può essere caricato e scaricato contemporaneamente.



21700 BATTERIES POWER BANK

Le batterie 21700 all'interno della lampada possono essere rimosse e utilizzate come Powerbank da 1A tramite la porta USB-C. Per questo avrai bisogno del cavo di ricarica del tuo dispositivo. Collega l'estremità USB-C del cavo di ricarica del tuo dispositivo alla porta USB-C. Sulla parte superiore della batteria apparirà una luce blu per confermare che il dispositivo è in carica.



Nota: i tempi di ricarica saranno più lenti rispetto all'utilizzo di entrambe le batterie combinate all'interno del pacco batteria.

- I bambini sotto i 12 anni devono utilizzare il prodotto solo sotto la supervisione di un adulto.
- Non smontare o tentare di modificare il prodotto; ciò annullerà la garanzia e può essere pericoloso. L'uso o la modifica impropria non sono coperti dalla garanzia.
- Fare attenzione a non lasciare che le lenti entrino in contatto con oggetti duri/taglienti, danni/graffi alle lenti influenzeranno l'emissione luminosa.
- Prima di pulire il prodotto, scollegare il cavo di ricarica. Pulire con un panno asciutto o leggermente umido, pulito e privo di lanugine e un detergente delicato, se necessario. Non utilizzare detersivi che contengano abrasivi o solventi.
- Questo prodotto è resistente all'acqua IPX5: NON IMMERGERSI. Se il prodotto è stato esposto a umidità/acqua eccessiva, la garanzia potrebbe essere nulla.
- Questo prodotto ha una garanzia standard di 2 anni contro difetti di fabbricazione. La garanzia non copre la normale usura, modifiche, danni accidentali o manutenzione inadeguata. Le garanzie Unilite non coprono perdite da batterie usa e getta o l'uso di batterie, cariche batterie, cavi o cavi di alimentazione non corretti che possono causare danni.
- Non smaltire questo dispositivo insieme ai normali rifiuti domestici. Deve essere smaltito tramite un centro di smaltimento di apparecchi elettrici autorizzato o presso l'unità locale di smaltimento dei rifiuti.
- Si prega di riutilizzare o riciclare l'imballaggio in modo responsabile.
- Conservare queste istruzioni per riferimento futuro o per i successivi possessori.



CECHY PRODUKTU

- Super jasne białe diody LED o mocy 1600 lumenów i temperaturze 6500K
- Łatwy w obsłudze, płynny przełącznik ściemniania
- Białe diody LED z wiązką punktową i powodziową
- Czerwone diody LED do widzenia w nocy i sytuacji awaryjnych/ sygnalizacji
- 60° Obrotowy kąt główki
- Regulowane, antypoślizgowe opaski na głowę wyłożone silikonem
- Inteligentna pamięć - zapamiętuje ostatnio używany tryb bieli
- IP65 Odporność na kurz i wodę
- W zestawie twardy, ochronny futerał do przechowywania zapinany na zamek
- W zestawie wysokiej jakości kabel ładujący USB-C o długości 1m
- 2 akumulatory litowo-jonowe 21700 5000mAh
- Obwód równoległy (może działać na 1 lub 2 bateriach)
- Przydatne wskaźniki poziomu naładowania baterii i ładowania
- Szybkie ładowanie 5V-3A przez USB-C — czas ładowania 5 godz
- Zestaw akumulatorów można całkowicie odłączyć i używać jako niezależnego powerbanku (wyjście 5V-3A)
- Każdy akumulator 21700 jest jednocześnie własnym, niezależnym powerbankiem

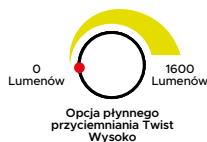
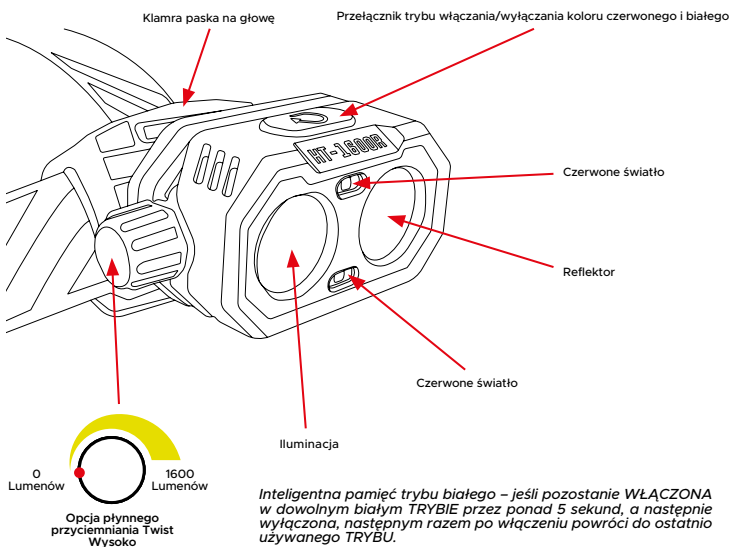
BATERIA - 2 x 3.7v 21700 5000mAh Li-ion

WYMIARY - Latarka czołowa: 40 x 65 x 35.5 mm

Pakiet baterii: 50 x 106 x 30 mm

WAGA - 392g (z 2 bateriami)

INSTRUKCJA OBSŁUGI



Norma ANSI FL1



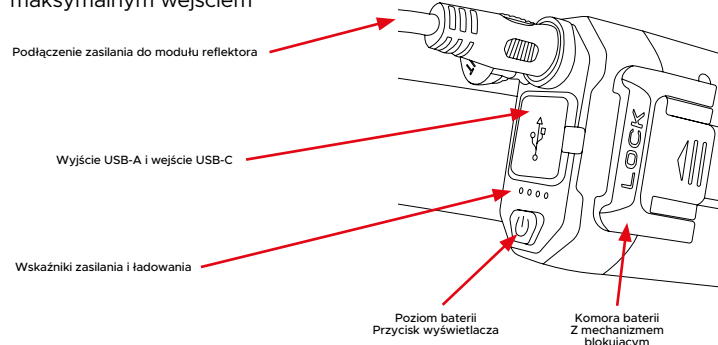
	1600 Lumenów	125M	8H
PUNKT I POWÓD - WYSOKI	1600 Lumenów	125M	8H
PUNKT I POWÓD - NISKI	150 Lumenów	41M	25H
PUNKT - WYSOKI	900 Lumenów	128M	11H
PUNKT - NISKI	85 Lumenów	40M	38H
POWÓD - WYSOKI	700 Lumenów	35M	11.5H
POWÓD - NISKI	65 Lumenów	11M	38H
CZERWONY - WYSOKI	10 Lumenów	8M	28H
CZERWONY - MIGA	10 Lumenów	-	32H

*Podane czasy pracy podano przy użyciu 2 akumulatorów litowo-jonowych Unilite 21700 5000mAh. Użycie 1 baterii skróci czas pracy.

ŁADOWANIE AKUMULATORA / POWERBANKU

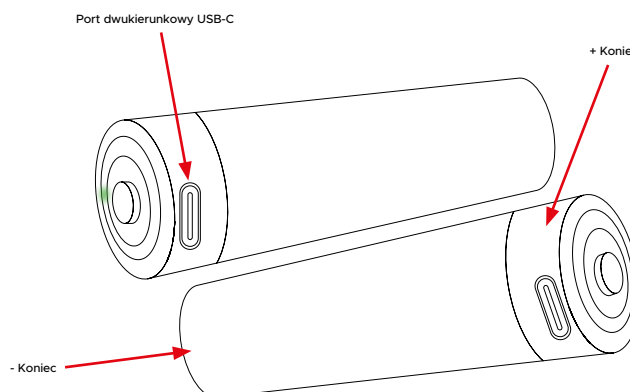
1. Użyj wyłącznie kabla USB-C 5V (maks. 3A)
2. Podnieś pokrywę portu ładowania na górze akumulatora.
3. Podłącz końcówkę USB-C kabla do portu ładowania.
4. Podłącz końcówkę USB-A kabla do źródła ładowania USB (nie przekraczaj napięcia wejściowego ładowania 5V 3A, gdyż może to spowodować uszkodzenie).
5. 4 niebieskie diody LED będą migać, wskazując stan ładowania. Wszystkie 4 diody LED będą się świecić stale, potwierdzając, że akumulatory są w pełni naładowane.
6. Czas ładowania: 5 godzin

Gwarancja traci ważność, jeśli nie jest używana z określonym kablem i maksymalnym wejściem

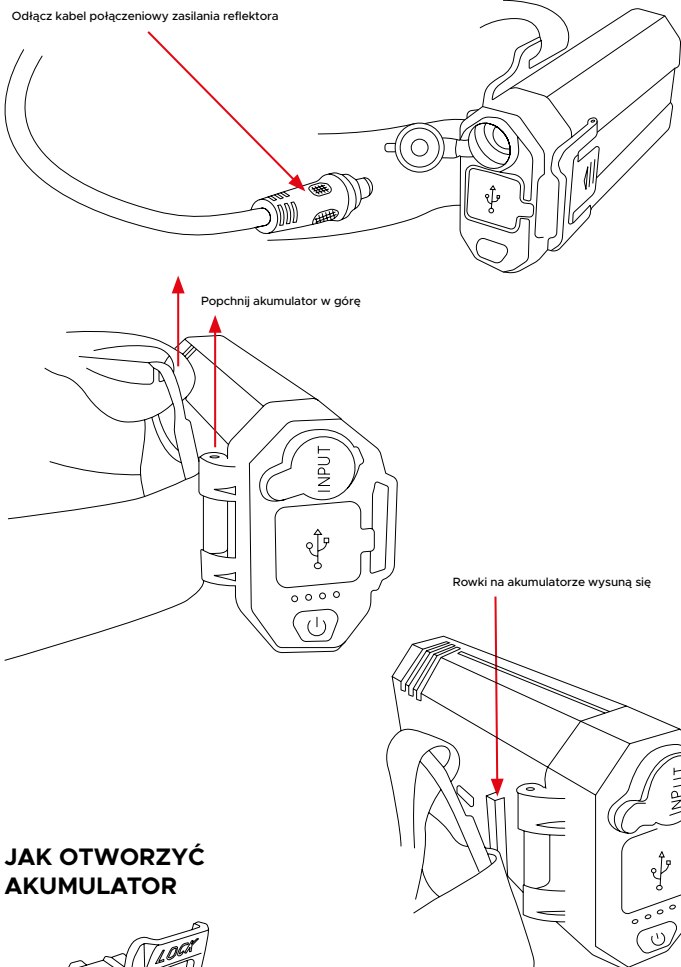


ŁADOWANIE AKUMULATORÓW 21700

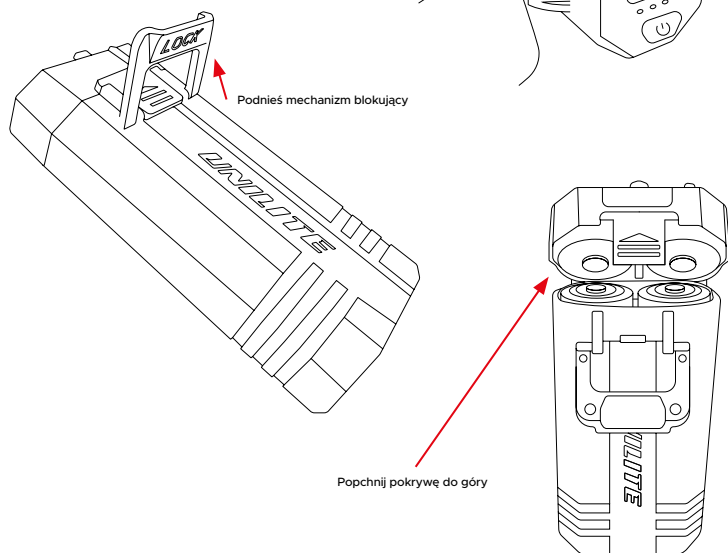
Akumulatory 21700 można ładować poza lampą. Dzięki temu części zamienne można mieć pod ręką, jeśli potrzebne jest światło przez dłuższy czas. Po podłączeniu na górze akumulatora pojawi się czerwona lampka potwierdzająca ładowanie. Po pełnym naładowaniu zmieni kolor na zielony.



JAK WYJMOWAĆ AKUMULATOR Z PASEK NA GŁÓWEK



JAK OTWORZYĆ AKUMULATOR



PORADY I WAŻNE INFORMACJE!

- Nie patrz bezpośrednio na diody LED.
- Nie używaj urządzenia w bezpośrednim świetle słonecznym ani w ekstremalnych temperaturach (poniżej -20°C lub powyżej 60°C).
- Diody LED mogą nagrzać się po włączeniu; NIE dotykaj i NIGDY nie kładź twarzą w dół na żadnej powierzchni – ryzyko pożaru! Nawet po wyłączeniu urządzenia NIE kładź go ekranem w dół, ponieważ dioda LED/obiektyw przez jakiś czas będzie gorąca/ciepła.
- Nie używaj urządzenia, jeśli posiada widoczne uszkodzenia.
- Nie używaj urządzenia w bezpośrednim sąsiedztwie materiałów lub gazów łatwopalnych.
- Zachowaj ostrożność podczas ładowania, sprawdź moc ładowania w źródle ładowania, którego używasz i NIE przekraczaj podanej maksymalnej wartości wejściowej ładowania, w przeciwnym razie może dojść do uszkodzenia akumulatora i unieważnienia gwarancji.
- Akumulator osiągnie pełną wydajność po kilku pełnych cyklach ładowania i rozładowywania.
- Aby utrzymać akumulator w optymalnym stanie, należy go ładować co 3-6 miesięcy, szczególnie jeśli nie jest używany przez dłuższy czas.
- Zawsze całkowicie ładuj akumulatory przed ich przechowywaniem. Jeśli akumulator można wyjąć, zaleca się to, aby uniknąć wyczerpania akumulatora i ryzyka wycieku z akumulatora.
- Zawsze chroni baterie litowe przed wysoką temperaturą, intensywnym nasłonecznieniem, ogniem, wodą i wilgocią – niebezpieczeństwo eksplozji!
- W przypadku uszkodzenia akumulatora może nastąpić wyciek płynów. UNIKAJ kontaktu, ponieważ może to prowadzić do podrażnienia skóry i/lub oparzeń. W przypadku kontaktu ze skórą należy dokładnie spłukać wodą. Jeśli podrażnienie nie ustępuje, zasięgnąć porady lekarza. Jeśli płyn z baterii litowej dostanie się do oczu, należy natychmiast zwrócić się o pomoc lekarską.

ŁADOWANIE INNYCH URZĄDZEŃ (Z Powerbanku)

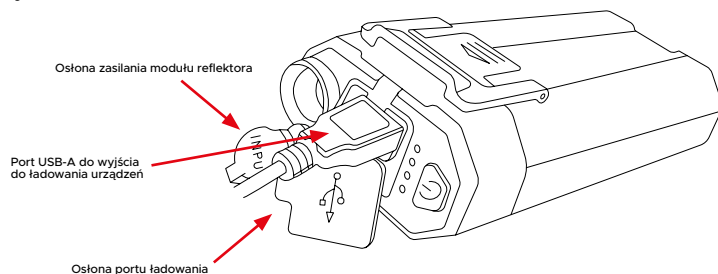
Port USB-A akumulatora jest wyłącznie wyjściem do ładowania innych urządzeń (port USB-C jest wyłącznie wejściem do ładowania akumulatorów wewnętrznych). Aby naładować urządzenie takie jak smartfon, upewnij się, że używasz kabla ładującego odpowiedniego dla Twojego urządzenia. Włóż końcówkę USB-A kabla do Powerbanku, a drugą końcówkę do urządzenia.

Proces ładowania rozpoczyna się automatycznie. Jeśli proces ładowania nie rozpocznie się automatycznie, naciśnij wyłącznik zasilania. Kiedy Powerbank ładuje Twoje urządzenie, diody LED wskazujące poziom naładowania świecą, wskazując poziom naładowania wewnętrznych akumulatorów. Jeśli diody LED zgasną, urządzenie jest w pełni naładowane lub wewnętrzne baterie powerbanku są wyczerpane. Powerbank wyłącza się automatycznie po zakończeniu ładowania. Po zakończeniu procesu ładowania odłącz urządzenie od Powerbanku.

Battery Pack/Powerbank ma inteligentne obwody równoległe i może działać jako Powerbank, używając tylko 1 baterii 21700 w środku.

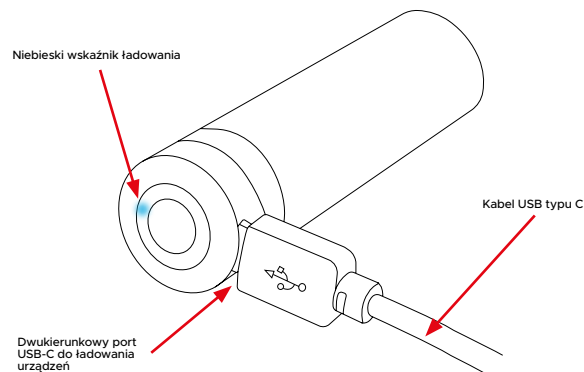
Uwaga: to oczywiście skróci czas ładowania.

Uwaga: Powerbank nie może być ładowany i rozładowywany jednocześnie.



POWER BANK Z AKUMULATORAMI 21700

Baterie 21700 znajdujące się w lampie można wyjąć i używać jako powerbanki 1A poprzez port USB-C. Będziesz potrzebować do tego własnego kabla do ładowania urządzeń. Podłącz końcówkę USB-C kabla ładującego urządzenia do portu USB-C. Niebieskie światło pojawi się na górze baterii, aby potwierdzić, że urządzenie jest ładowane.



Uwaga: czas ładowania będzie dłuższy niż przy użyciu obu akumulatorów razem w zestawie.

- Dzieci poniżej 12 roku życia powinny używać produktu wyłącznie pod nadzorem osoby dorosłej.
- Nie demontuj ani nie próbuj modyfikować produktu; spowoduje to utratę gwarancji i może być niebezpieczne.
- Niewłaściwe użytkowanie lub modyfikacje nie są objęte gwarancją.
- Uważaj, aby soczewki nie zetknęły się z twardymi/ostrymi przedmiotami. Uszkodzenia/zarysowania soczewek będą miały wpływ na strumień świetlny.
- Przed czyszczeniem produktu odłącz kabel ładujący. Zyczyść suchą lub lekko zwilżoną, czystą, niestrzępiącą się szmatką i w razie potrzeby łagodnym detergentem. Nie używaj środków czyszczących zawierających materiały ściernie lub rozpuszczalniki.
- Ten produkt jest wodoodporny zgodnie z normą IPX5 – NIE ZANURZAĆ. Jeśli produkt został wystawiony na działanie nadmiernej wilgoci/wody, gwarancja może zostać unieważniona.
- Produkt objęty jest 2-letnią standardową gwarancją na wady produkcyjne lub usterki. Gwarancja nie obejmuje normalnego zużycia, modyfikacji, przypadkowych uszkodzeń ani niewłaściwej konserwacji. Gwarancja Unilite nie obejmuje wycieków z baterii jednorazowych ani użycia niewłaściwych baterii, ładowarek, kabli lub przewodów zasilających, które mogą spowodować uszkodzenia.
- Nie wyrzucaj tego urządzenia do zwykłych odpadów domowych. Należy go utylizować w autoryzowanym punkcie utylizacji urządzeń elektrycznych lub w lokalnym punkcie utylizacji odpadów.
- Prosimy o odpowiedzialne ponowne wykorzystanie lub recykling opakowań.
- Zachowaj tę instrukcję do wykorzystania w przyszłości lub dla kolejnych posiadaczy.



PRODUCT FEATURES

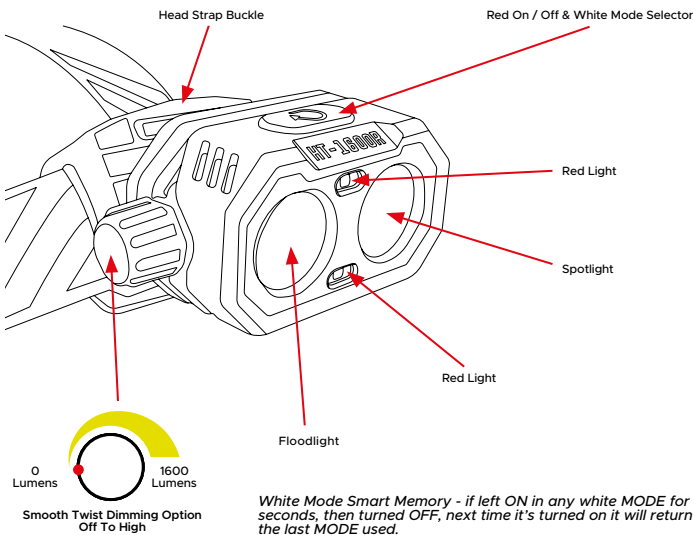
- Super bright 1600 lumen 6500k white LEDs
- Easy twist smooth dimming switch
- White spot beam & flood beam LEDs
- Red LEDs for night vision & emergency/signalling
- 60° Rotating head angle
- Adjustable non-slip silicone lined headbands
- Smart Memory - remembers last white mode used
- IP65 Dust & water resistant
- Hard-shell protective zipped storage case included
- 3.2ft High quality USB-C Charging cable included
- 2 x 21700 5000mAh Li-ion batteries
- Parallel circuitry (can run on 1 or 2 batteries)
- Useful battery level & charging indicators
- Fast 5V-3A USB-C charging - 5 hr charge time
- Battery pack can be completely detached & used as an independent powerbank (5V-3A output)
- Each 21700 battery is also its own independent power bank

BATTERY - 2 x 3.7v 21700 5000mAh Li-ion

DIMENSIONS - Headtorch: 1.5 x 2.5 x 1.3 in
Battery Pack: 1.9 x 4.1 x 1.10 in

WEIGHT - 13.8oz (with 2 batteries)

OPERATING INSTRUCTIONS



ANSI FL1 Standard



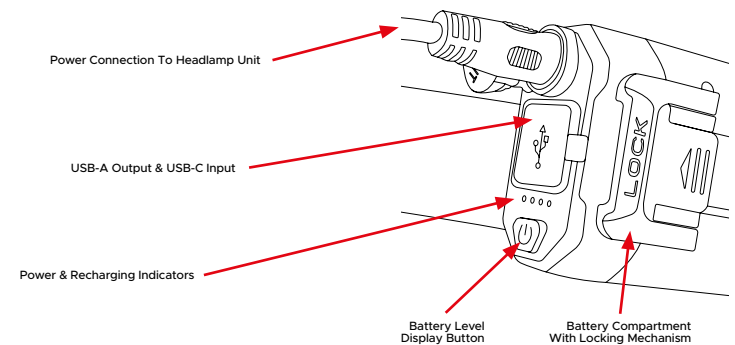
Mode	Beam Type	Lumen	Beam Distance	Runtime
SPOT & FLOOD - HIGH	Spot & Flood	1600 Lumen	410ft	8H
SPOT & FLOOD - LOW	Spot & Flood	150 Lumen	134ft	25H
SPOT - HIGH	Spot	900 Lumen	419ft	11H
SPOT - LOW	Spot	85 Lumen	131ft	38H
FLOOD - HIGH	Flood	700 Lumen	114ft	11.5H
FLOOD - LOW	Flood	65 Lumen	36ft	38H
RED - HIGH	Red	10 Lumen	26ft	28H
RED - FLASHING	Red	10 Lumen	-	32H

*These runtimes are based on using 2 x Unilite 21700 5000mAh Li-ion batteries. Using 1 battery will reduce runtimes.

RECHARGING THE BATTERY PACK / POWERBANK

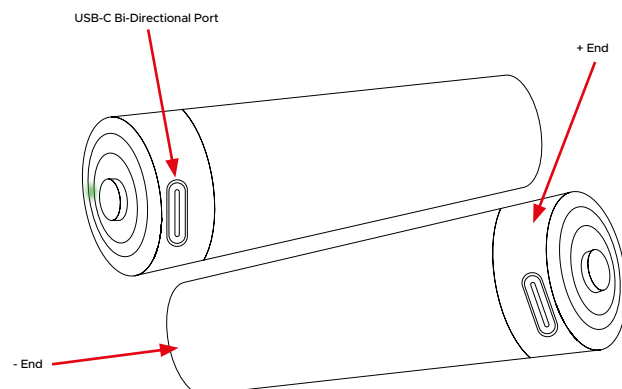
1. Only use a 5V USB-C cable (max 3A)
2. Lift the charging port cover on the top of the battery pack.
3. Plug the USB-C end of the cable into the charge port.
4. Plug the USB-A end of the cable into a USB charging source (do not exceed 5V 3A charging input or damage may occur).
5. 4 x Blue LEDs will flash to indicate charging status. All 4 LEDs will light up constantly to confirm the batteries are fully charged.
6. Charge Time: 5 hrs

Warranty void if not used with the specified cable & max input

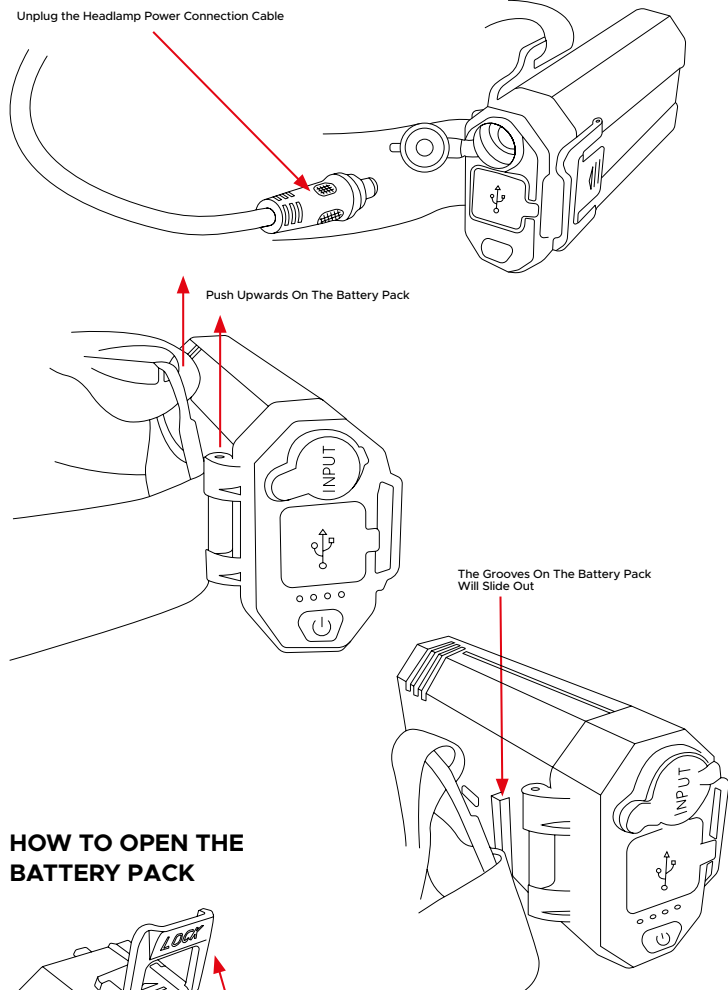


RECHARGING THE 21700 BATTERIES

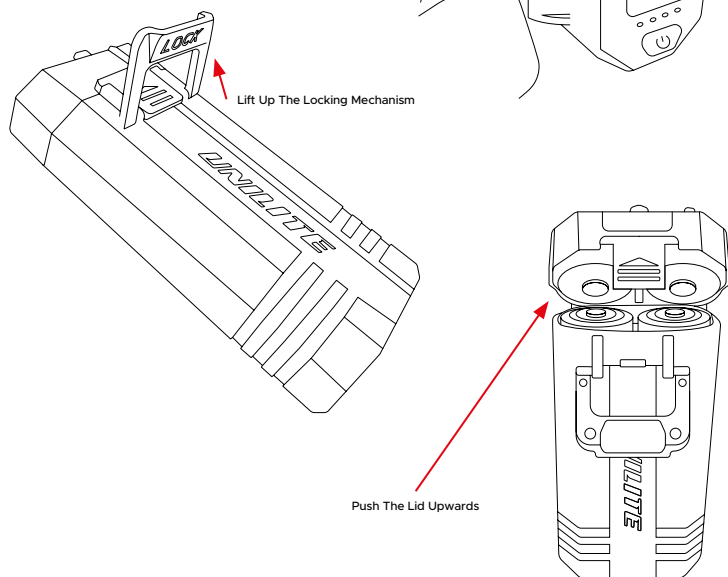
You can recharge the 21700 batteries outside of the lamp. This enables spares to be kept on hand if you require light for an extra long period. Once plugged in, a Red light will appear on the top of the battery to confirm charging. Once fully charged it will turn Green.



HOW TO REMOVE THE BATTERY PACK FROM THE HEADSTRAP



HOW TO OPEN THE BATTERY PACK



ADVICE & IMPORTANT INFORMATION!

- Do not look directly at LEDs.
- Do not operate in direct sunlight or extreme temperature conditions (below -4°F or above 140°F).
- LEDs can become warm/hot when switched on; DO NOT touch and NEVER place face down on any surface – risk of fire! Even once the device has been switched off, DO NOT place face down as the LED/Lens will stay hot/warm for a while.
- Do not use the device if there is any visible damage.
- Do not use the device in the immediate vicinity of flammable materials or gases.
- Take care when charging, check the charging output on the charging source you are using and DO NOT exceed the stated Max charging input or damage may occur to the battery and may void the warranty.
- The rechargeable battery will reach full performance after a few complete charging and discharging cycles.
- To keep the rechargeable battery in optimum condition, it should be recharged every 3-6 months, especially if it is not being used for a long period of time.
- Always fully charge rechargeable batteries before storage and if the rechargeable battery can be removed, this is advised to avoid battery depletion and avoids the risk of a battery leaking.
- Always protect lithium batteries from heat, intense sunlight, fire, water and moisture – danger of explosion!
- If a battery is damaged, fluids can leak out. AVOID contact as this can lead to skin irritation and/or burns. If skin contact occurs, rinse thoroughly with water. If irritation persists, seek medical advice. Seek immediate medical assistance if lithium battery fluid comes into contact with the eyes.

CHARGING OTHER DEVICES (From Battery Pack Powerbank)

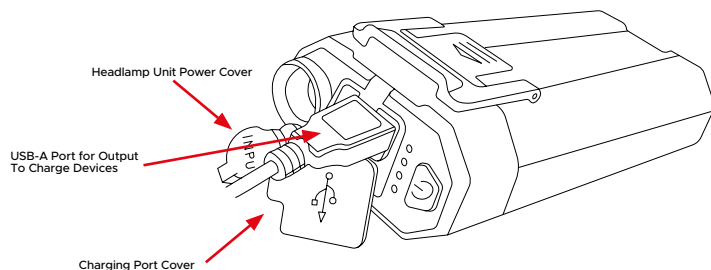
The USB-A port on the battery pack is an output only, for charging other devices (the USB-C port is input only, for charging the internal batteries). To charge a device, such as a smartphone, make sure you use the appropriate type of charging cable for your device. Insert the USB-A end of the cable into the Powerbank and the other end into your device.

The charge process starts automatically. If the charge process does not start automatically, press the power switch. While the Powerbank is charging your device, the charge display LEDs illuminate to indicate the charge capacity of the internal rechargeable batteries. If the LEDs turn off, your device is fully charged, or the powerbanks internal batteries are depleted. The Powerbank switches off automatically after charging is complete. Disconnect your device from the Powerbank once the charge process is complete.

The Battery Pack/Powerbank has intelligent parallel circuitry and can function as a Powerbank using just 1 x 21700 battery inside.

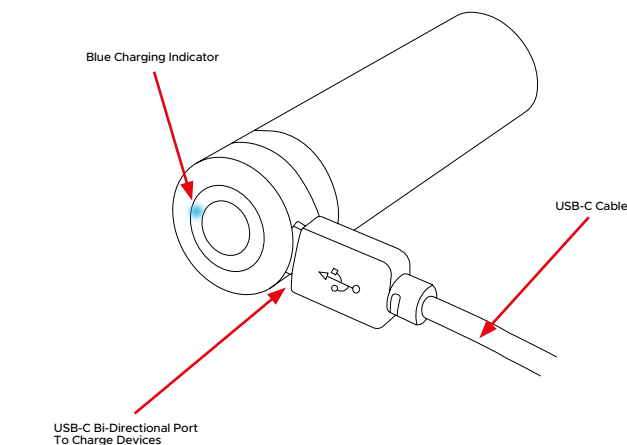
Please Note: this will of course reduce the charging times.

Please Note: that the Powerbank cannot be charged and discharged simultaneously.



21700 BATTERIES POWER BANK

The 21700 batteries inside the lamp can be removed and used as 1A Powerbanks via the USB-C port. You will need your own devices charging cable for this. Plug the USB-C end of your devices charging cable into the USB-C port. A Blue light will appear on the top of the battery to confirm your device is being charged.



Please Note: charging times will be slower than using both batteries combined inside the battery pack.

- Children under 12 years of age should only use the product under adult supervision.
- Do not disassemble or attempt to modify the product; this will void the warranty and can be dangerous. Improper use or modification is not covered under the warranty.
- Take care not to let lenses come into contact with hard/sharp objects, damage/scratches to lenses will affect light output.
- Before cleaning the product, disconnect the charge cable. Clean with a dry or slightly moist, clean, lint-free cloth and a mild detergent if required. Do not use cleaners that contain abrasives or solvents.
- This product is water resistant to IPX5 – DO NOT SUBMERGE. If the product has been subjected to excessive moisture/water the warranty may be void.
- This product has a 2 year standard warranty against manufacturing faults or defects. It does not cover normal wear and tear, modifications, accidental damage or poor maintenance. Unilite warranties do not cover disposable battery leaks or the use of incorrect batteries, chargers, cables or power leads that can cause damage.
- Do not dispose of this device in normal household waste. It must be disposed of via an authorised electrical appliance disposal centre or at your local waste disposal unit.
- Please re-use or recycle packaging responsibly.
- Keep these instructions for future reference or for subsequent possessors.